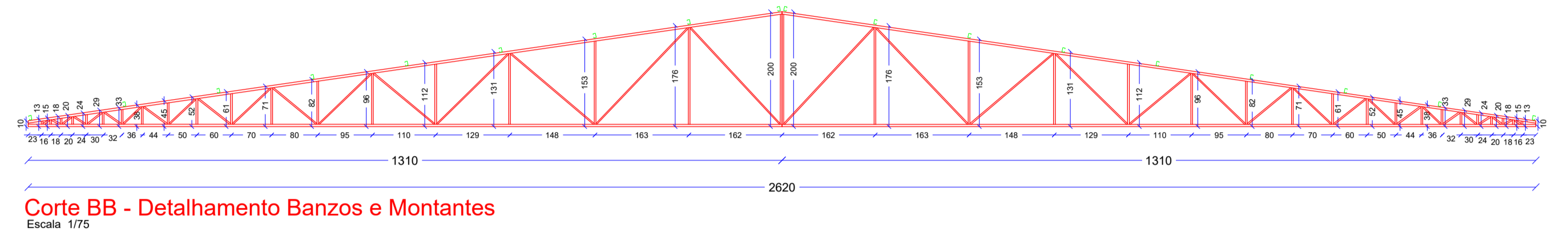
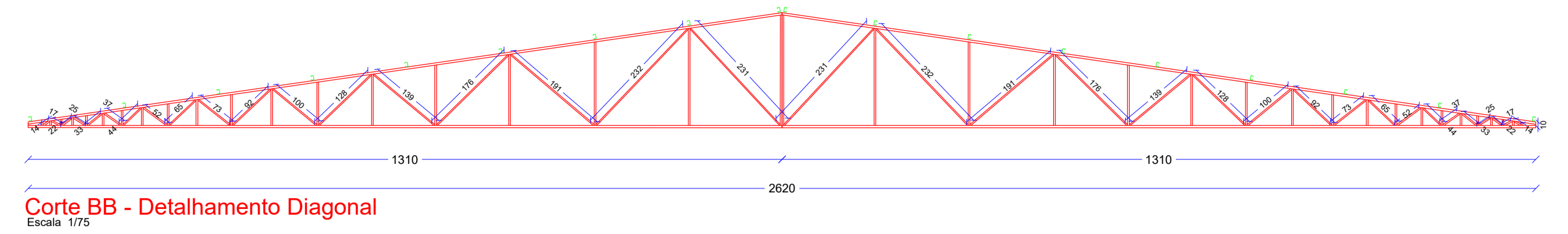
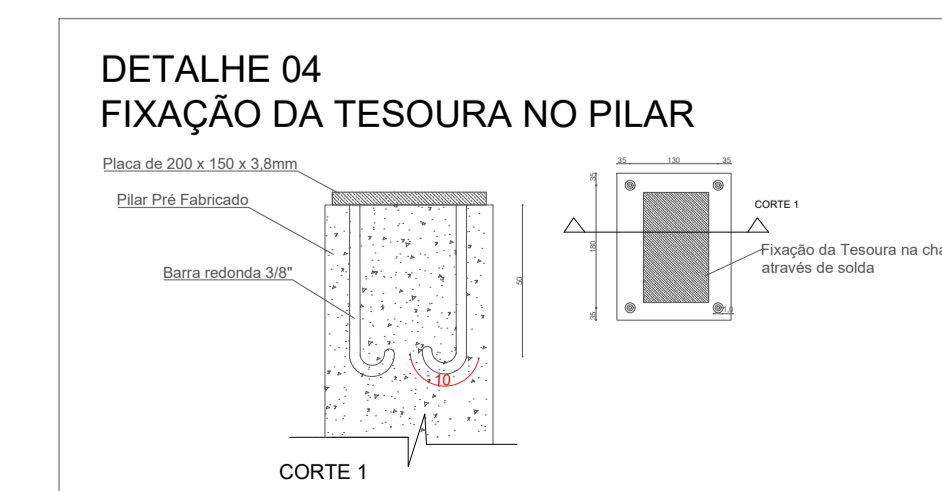
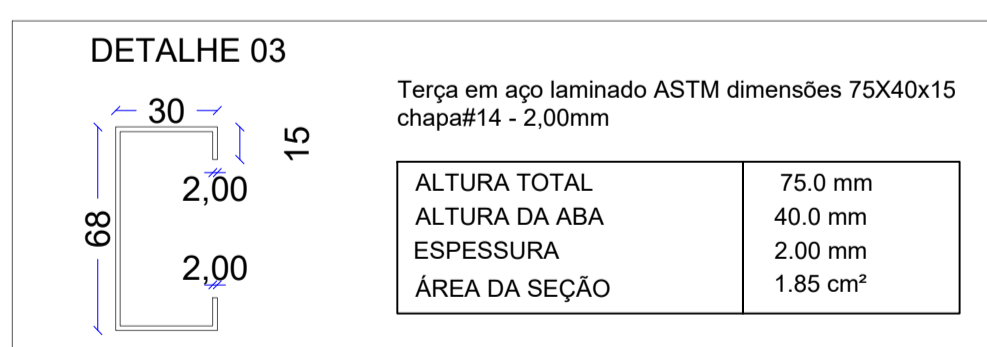
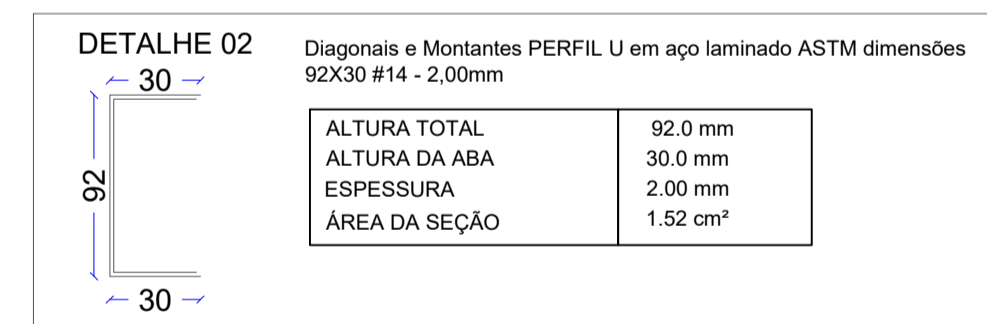
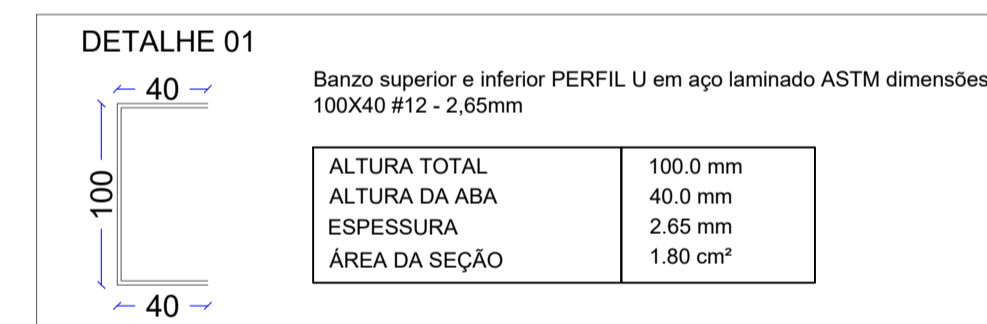
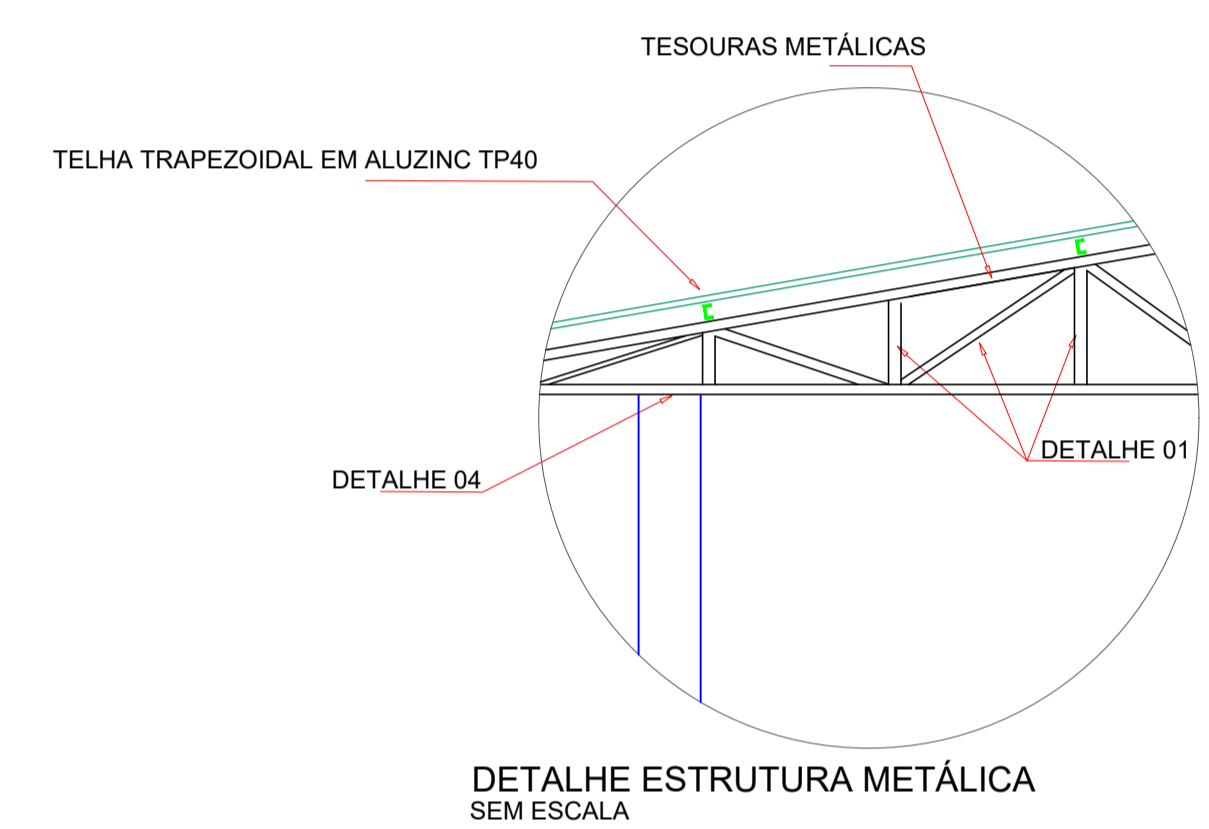
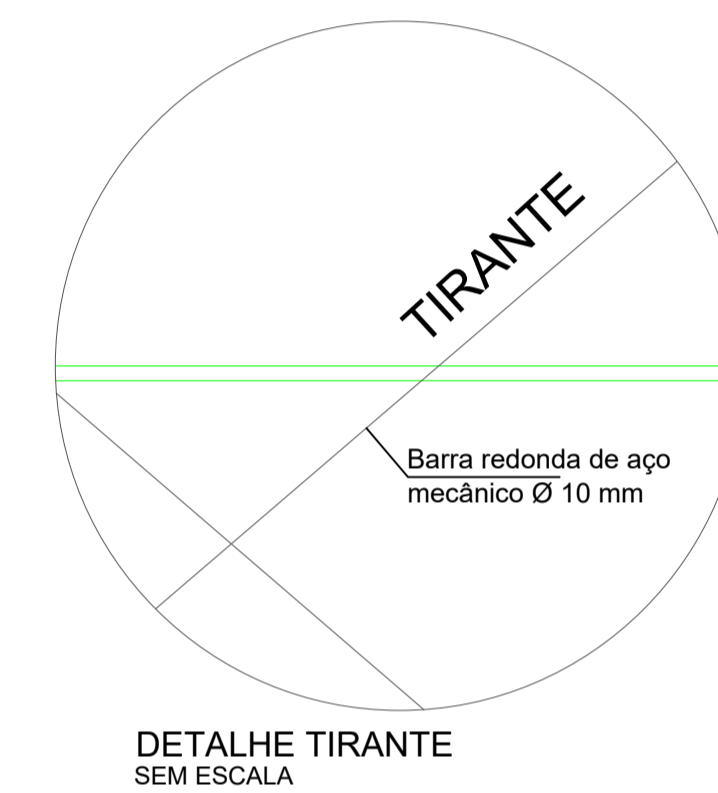
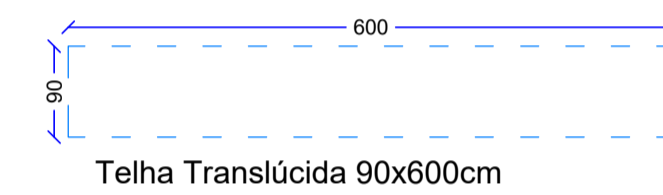


Planta De Cobertura
Escala 1/100



OBS.: A cobertura será toda em telha aluzinc #50mm com inclinação mínima de 15%.



PROJETO ESTRUTURA METÁLICA DA COBERTURA

BARRACÃO INDÚSTRIAL

ENDEREÇO:	ÁREA INDÚSTRIAL IRATI - SC
PROPRIETÁRIO:	PREFEITURA MUNICIPAL DE IRATI - SC CNPJ Nº 06.996.230/0001-61
RESPONSÁVEL TÉCNICO:	Engº Civil Jean C. Tortelli - CREA-SC 182379-4
RESPONSÁVEL TÉCNICO:	Engº Civil Amarildo M. Ribeiro - CREA-SC 156004-7
RESPONSÁVEL TÉCNICO:	Engº Eletricista Charlan Smaniotto Luzzatto - CREA-SC 127695-8
DESENHO CAD:	Eiveltro Jesus Passini - CREA-SC 084559-7 Jaison R. dos Santos - CREA-SC 178513-5
DESCRIÇÃO	PLANTA DE COBERTURA, ESTRUTURA METÁLICA DETALHES.
PRANCHA:	EM-01/01
ÁREA:	INDICADA
ESCALA:	INDICADA
CONTATO:	E-MAIL: amnoroste@amnoroste.org.br - TEL: (49)3344-1991