

LEGENDA DAS INDICAÇÕES

BB	TOMADA - USO ESPECÍFICO - BEBEDOURO ELÉTRICO ACESSÍVEL
BB2	TOMADA - USO ESPECÍFICO - BEBEDOURO INDUSTRIAL 25L
CH	TOMADA - USO ESPECÍFICO - CHUVEIRO
JAR2	TOMADA - USO ESPECÍFICO - CONDICIONADOR DE AR SPLIT 12000RTU
JAR2	TOMADA - USO ESPECÍFICO - CONDICIONADOR DE AR SPLIT 22000RTU
JAR1	TOMADA - USO ESPECÍFICO - CONDICIONADOR DE AR SPLIT 30000RTU
FZ	TOMADA - USO ESPECÍFICO - FREEZER VERTICAL INDUSTRIAL 500 L
MAQ	TOMADA - USO ESPECÍFICO - LAVADORA DE ROUPAS LINHA BRANCA 11KG
PR	TOMADA - USO ESPECÍFICO - PULVERIZADOR DE ÁGUA
SC	TOMADA - USO ESPECÍFICO - SECADORA DE ROUPAS LINHA BRANCA 10KG
TV	TOMADA - USO ESPECÍFICO - TELEVISOR DE 32"
AP	TOMADA - USO ESPECÍFICO - TOMADA ACCESS POINT
VP	TOMADA - USO ESPECÍFICO - VENTILADOR DE PAREDE

LEGENDA

INFRA-ESTRUTURA

[Symbol]	TUBULAÇÃO EM ELÉTRICO MANTIDA RÍGIDA APARENTE OU NO ENTREFORRO, RESISTÊNCIA A COMPRESSÃO > 750N (EXCETO TUBULAGEM ABNT NBR 12460-2008, QUANDO NÃO INDICADO - ENDESA/47)
[Symbol]	TUBULAÇÃO EM ELÉTRICO DE PVC FLEXÍVEL CORRUGADO REFORÇADA 750N (MÉDIO) INSTALADA EMBUTIDA NO PISO, QUANDO NÃO INDICADO ENDESA/47
[Symbol]	TUBULAÇÃO EM ELÉTRICO DE PVC DE ENCAIXE INSTALADA APARENTE OU NO ENTREFORRO, QUANDO NÃO INDICADO ENDESA/47
[Symbol]	TUBULAÇÃO EM ELÉTRICO DE PVC FLEXÍVEL CORRUGADO REFORÇADA INSTALADA EMBUTIDA NA PAREDE, QUANDO NÃO INDICADO ENDESA/47
[Symbol]	TUBULAÇÃO EM ELÉTRICO DE PVC FLEXÍVEL CORRUGADO REFORÇADA INSTALADA EMBUTIDA NO TETO, QUANDO NÃO INDICADO ENDESA/47
[Symbol]	PERFURADO USO GALVANIZADO COM TAMPA, DIMENSÕES 38x39mm, ALTEIRA INSTALAÇÃO ACIMA DO PISO ACABADO 2,90m
[Symbol]	ELETRICIDADE GALVANIZADA PERFORADA COM TAMPA, INSTALAÇÃO ACIMA DO PISO ACABADO 2,90m, DIMENSÕES EM PROJETO
[Symbol]	FASE, NEUTRO, TERRA, QUANDO NÃO INDICADO, TERÁ BITOLA DE #2,5mm ²
[Symbol]	INDICAÇÃO DE SUBIDA DE INFRAESTRUTURA COM PERFORAÇÃO DE LAJE
[Symbol]	INDICAÇÃO DE DESCIDA DE INFRAESTRUTURA COM PERFORAÇÃO DE LAJE
[Symbol]	INDICAÇÃO DE PASSAGEM DE INFRAESTRUTURA COM PERFORAÇÃO DE LAJE

LUMINARIAS

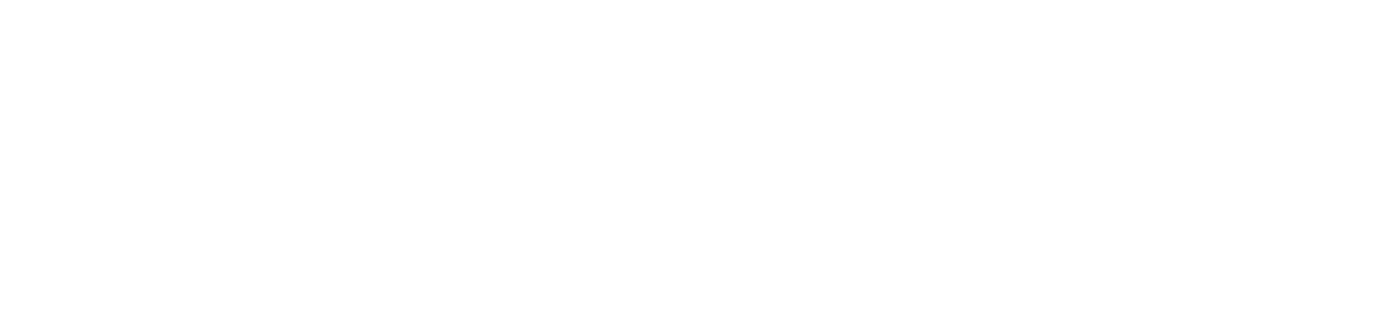
[Symbol]	APARELHA LED SOBREPOR 24W, BRANCO FROST REF. LUMINUM OU SIMILAR (FIXADO A 2,20m DO PISO ACABADO)
[Symbol]	LUMINÁRIA DE EMBUTIR EM FORRO DE GESSO OU MOLDAÇO COM PERFIL "T", COM BARRA DE LED 17W, REF. MONITORO 2PE SOFT ITAM OU SIMILAR (dim.: 220x 625mm)
[Symbol]	LUMINÁRIA DE EMBUTIR EM FORRO DE GESSO OU MOLDAÇO COM PERFIL "T", COM BARRA DE LED 17W, REF. MONITORO 2PE SOFT ITAM OU SIMILAR (dim.: 220x 625mm)
[Symbol]	LUMINÁRIA DE EMBUTIR EM FORRO DE GESSO OU MOLDAÇO COM PERFIL "T", COM BARRA DE LED 39W, REFLETOR E ALTA REF. 2005 LED SOFT ITAM OU SIMILAR (dim.: 210x 1200mm)
[Symbol]	LÂMPADA TUBULAR LED 78 18W, COM CALHA ACOPLADA, REF. TASCHEIRA OU SIMILAR (FIXADO NO PISO)
[Symbol]	REFLETOR LED SLIM 200W, BRANCO FROST REF. LUMINUM OU SIMILAR (FIXADO NO PISO)
[Symbol]	REFLETOR LED SLIM 200W, BRANCO FROST REF. LUMINUM OU SIMILAR (FIXADO A 2,20m DO PISO ACABADO) (NA QUADRA FIXADO A 2,00m DO PISO ACABADO)
[Symbol]	SPOT BALIZADOR LED 12W, BRANCO FROST REF. LUMINUM OU SIMILAR (FIXADO NO PISO)
[Symbol]	BLOCO AUTÔNOMO NÃO PERMANENTE DE SOBREPOR PARA ACLARAMENTO, COM 1x118 LÂMPADA FLUORESCENTE COMPACTA, BATERIA SELADA 6x7x7, 900 LUMENS, AUTÔNOMA SUPERIOR A 1h, INSTALAÇÃO FIXA NO TETO OU PÉRTIÇALO
[Symbol]	BLOCO AUTÔNOMO NÃO PERMANENTE DE SOBREPOR COM 2x118 LÂMPADA FLUORESCENTE COMPACTA, BATERIA SELADA 6x7x7, 900 LUMENS, AUTÔNOMA SUPERIOR A 1h, FIXADO NA PAREDE EM CAIXA CALETE VERTICAL OU SIMILAR COM TOMADA MONOFÁSICA TRIPOLAR (2P+T) 10A/220V, COM A INSCRIÇÃO "SADA" EM UMA DAS FACES, INSTALAÇÃO A 30cm ACIMA DO PISO
[Symbol]	CONJUNTO COMPOSTO POR CAIXA DE PASSAGEM DE PISO, LUMINÁRIA DE EMERGÊNCIA LOCALIZADA A 2,10m, E REFLETOR SALVAVIDA LOCALIZADO A 2,00m, INTERLIGADOS POR INFRAESTRUTURA DE TUBULAÇÃO DE AÇO

TOMADAS, INTERRUPTORES E ACIONADORES

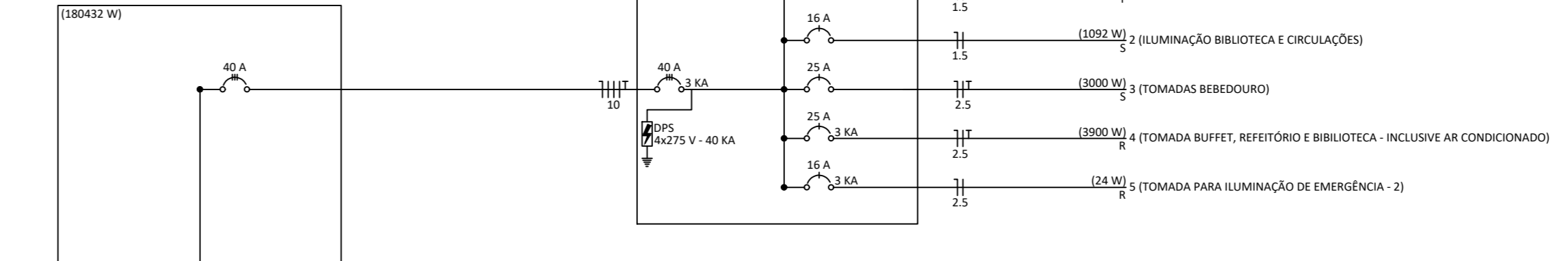
[Symbol]	CAIXA COM INTERRUPTOR DE 1 OU 2 SEÇÕES (INDICADO EM PROJETO POR LETRAS); INSTALAÇÃO EM CAIXA DE PVC 4x4" EMBUTIDA EM ALVENARIA, QUANDO NÃO INDICADO h=110cm DO PISO ACABADO
[Symbol]	CAIXA COM INTERRUPTOR DE 1 OU 2 SEÇÕES (INDICADO EM PROJETO POR LETRAS); INSTALAÇÃO EM CAIXA DE PVC 4x4" EMBUTIDA EM ALVENARIA, QUANDO NÃO INDICADO h=110cm DO PISO ACABADO
[Symbol]	CAIXA COM INTERRUPTOR PARALELO (THREE-WAY); INSTALAÇÃO EM CAIXA DE PVC 4x4" EMBUTIDA EM ALVENARIA, QUANDO NÃO INDICADO h=110cm DO PISO ACABADO
[Symbol]	CAIXA COM INTERRUPTOR SÉRIAS (THREE-WAY); INSTALAÇÃO EM CAIXA DE PVC 4x4" EMBUTIDA EM ALVENARIA, QUANDO NÃO INDICADO h=110cm DO PISO ACABADO
[Symbol]	CAIXA COM INTERRUPTOR DE 1 OU 2 SEÇÕES (INDICADO EM PROJETO POR LETRAS); E LOGO ABaixo, CAIXA COM 1 TOMADA ELÉTRICA MONOFÁSICA, 2P+T, A 30cm DO PISO ACABADO, QUANDO NÃO INDICADO, INTERRUPTOR A 110cm DO PISO ACABADO, INSTALAÇÃO EM CAIXAS DE PVC 4x4" EMBUTIDA EM ALVENARIA, SERÁ CONSIDERADO PARA TOMADA CORRENTE ATÉ 10A/220V
[Symbol]	CAIXA COM INTERRUPTOR PARALELO (THREE-WAY); E LOGO ABaixo, CAIXA COM 1 TOMADA ELÉTRICA MONOFÁSICA, 2P+T, A 30cm DO PISO ACABADO, QUANDO NÃO INDICADO, INTERRUPTOR A 110cm DO PISO ACABADO, INSTALAÇÃO EM CAIXAS DE PVC 4x4" EMBUTIDA EM ALVENARIA, SERÁ CONSIDERADO PARA TOMADA CORRENTE ATÉ 10A/220V
[Symbol]	CAIXA COM TOMADA ELÉTRICA MONOFÁSICA, 2P+T, h=30cm DO PISO ACABADO, QUANDO NÃO INDICADO, INSTALAÇÃO EM CAIXA DE PVC 4x4" EMBUTIDA EM ALVENARIA, E SERÁ CONSIDERADO CORRENTE ATÉ 10A/220V
[Symbol]	TOMADA ELÉTRICA SIMPLES, MONOFÁSICA, 2P+T, h=30cm DO PISO ACABADO, QUANDO NÃO INDICADO, INSTALAÇÃO EM CAIXA DE PVC 4x4" EMBUTIDA EM ALVENARIA, E SERÁ CONSIDERADO CORRENTE ATÉ 10A/220V
[Symbol]	TOMADA ELÉTRICA SIMPLES, MONOFÁSICA, 2P+T, h=110cm DO PISO ACABADO, QUANDO NÃO INDICADO, INSTALAÇÃO EM CAIXA DE PVC 4x4" EMBUTIDA EM ALVENARIA, E SERÁ CONSIDERADO CORRENTE ATÉ 10A/220V
[Symbol]	TOMADA ELÉTRICA SIMPLES, MONOFÁSICA, 2P+T, h=210cm DO PISO ACABADO, QUANDO NÃO INDICADO, INSTALAÇÃO EM CAIXA DE PVC 4x4" EMBUTIDA EM ALVENARIA, E SERÁ CONSIDERADO CORRENTE ATÉ 10A/220V
[Symbol]	DUAS TOMADAS ELÉTRICAS SIMPLES, MONOFÁSICA, 2P+T, h=30cm DO PISO ACABADO, QUANDO NÃO INDICADO, INSTALAÇÃO EM CAIXA DE PVC 4x4" EMBUTIDA EM ALVENARIA, POTÊNCIA INDICADO E CORRENTE ATÉ 10A/220V
[Symbol]	DUAS TOMADAS ELÉTRICAS SIMPLES, MONOFÁSICA, 2P+T, h=110cm DO PISO ACABADO, QUANDO NÃO INDICADO, INSTALAÇÃO EM CAIXA DE PVC 4x4" EMBUTIDA EM ALVENARIA, POTÊNCIA INDICADO E CORRENTE ATÉ 10A/220V
[Symbol]	DUAS TOMADAS ELÉTRICAS SIMPLES, MONOFÁSICA, 2P+T, h=210cm E OUTRA A h=110cm DO PISO ACABADO, QUANDO NÃO INDICADO, INSTALAÇÃO EM CAIXAS DE PVC 4x4" EMBUTIDA EM ALVENARIA, POTÊNCIA INDICADO E CORRENTE ATÉ 10A/220V
[Symbol]	TOMADA ELÉTRICA SIMPLES, MONOFÁSICA, 2P+T, h=30cm DO PISO ACABADO, QUANDO NÃO INDICADO, INSTALAÇÃO EM CAIXA DE PVC 4x4" EMBUTIDA EM ALVENARIA, POTÊNCIA INDICADO E CORRENTE ATÉ 10A/220V
[Symbol]	TOMADA ELÉTRICA SIMPLES, MONOFÁSICA, 2P+T, h=110cm DO PISO ACABADO, QUANDO NÃO INDICADO, INSTALAÇÃO EM CAIXA DE PVC 4x4" EMBUTIDA EM ALVENARIA, POTÊNCIA INDICADO E CORRENTE ATÉ 10A/220V
[Symbol]	TOMADA ELÉTRICA SIMPLES, MONOFÁSICA, 2P+T, h=210cm DO PISO ACABADO PARA CHUVEIRO, E h=280cm DO PISO ACABADO PARA AR CONDICIONADO, QUANDO NÃO INDICADO, INSTALAÇÃO EM CAIXA DE PVC 4x4" EMBUTIDA EM ALVENARIA, POTÊNCIA INDICADO E CORRENTE ATÉ 10A/220V
[Symbol]	CAIXA COM INTERRUPTOR DE 1 OU 2 SEÇÕES (INDICADO EM PROJETO POR LETRAS); QUANDO NÃO INDICADO, INSTALAÇÃO EM CONDULETE EM LIGA DE ALUMÍNIO, E SERÁ CONSIDERADO CORRENTE ATÉ 10A/220V
[Symbol]	CAIXA COM INTERRUPTOR DE 1 OU 2 SEÇÕES (INDICADO EM PROJETO POR LETRAS); QUANDO NÃO INDICADO, INSTALAÇÃO EM CONDULETE EM LIGA DE ALUMÍNIO, E LOGO ABaixo, CAIXA COM 1 TOMADA ELÉTRICA MONOFÁSICA, 2P+T, A 30cm DO PISO ACABADO, QUANDO NÃO INDICADO, INTERRUPTOR A 110cm DO PISO ACABADO, INSTALAÇÃO EM CONDULETE EM LIGA DE ALUMÍNIO, SERÁ CONSIDERADO PARA TOMADA CORRENTE ATÉ 10A/220V
[Symbol]	CAIXA COM INTERRUPTOR PARALELO (THREE-WAY); QUANDO NÃO INDICADO, INSTALAÇÃO EM CONDULETE EM LIGA DE ALUMÍNIO, h=110cm DO PISO ACABADO
[Symbol]	CAIXA COM INTERRUPTOR PARALELO (THREE-WAY); QUANDO NÃO INDICADO, INSTALAÇÃO EM CONDULETE EM LIGA DE ALUMÍNIO, h=110cm DO PISO ACABADO
[Symbol]	PONTO ELÉTRICO NO TETO, COM INSTALAÇÃO EM CONDULETE DE LIGA DE ALUMÍNIO E TAMPA COM FLUXO CENTRAL PARA PASSAGEM DE CABOS
[Symbol]	TOMADA INDUSTRIAL - 3P+T - PADRÃO STECK, 500 Ø PISO

CAIXAS DE PASSAGEM E QUADROS

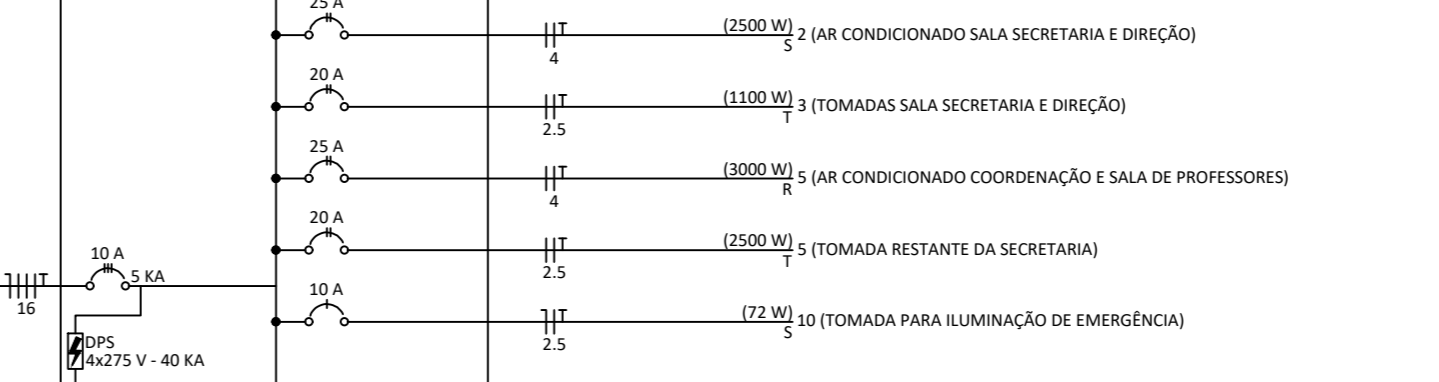
[Symbol]	CAIXA DE PASSAGEM OCTOGONAL INSTALADO FIXADO NA LAJE DO TETO, APARENTE OU ENTREFORRO, QUANDO NÃO INDICADO SERÁ 4x4"
[Symbol]	CAIXA DE PASSAGEM OCTOGONAL EMBUTIDA NA LAJE, QUANDO NÃO INDICADO SERÁ 4x4"
[Symbol]	CAIXA DE PASSAGEM TIPO "DAILEY VERSATIL" OU SIMILAR, EM ALUMÍNIO FUNDIDO, NO TETO OU PAREDE
[Symbol]	CAIXA DE PASSAGEM 4x2" EMBUTIDA EM ALVENARIA, QUANDO NÃO INDICADO SERÁ A 30cm DO PISO
[Symbol]	CAIXA DE PASSAGEM APARENTE NO TETO, QUANDO NÃO INDICADO SERÁ 4x4"
[Symbol]	CAIXA DE PASSAGEM EMBUTIDA NO PISO, DIMENSÕES EM PROJETO
[Symbol]	QUADRO DE DISTRIBUIÇÃO ELÉTRICA, EMBUTIDO EM ALVENARIA
[Symbol]	QUADRO DE DISTRIBUIÇÃO ELÉTRICA, SOBREPOR



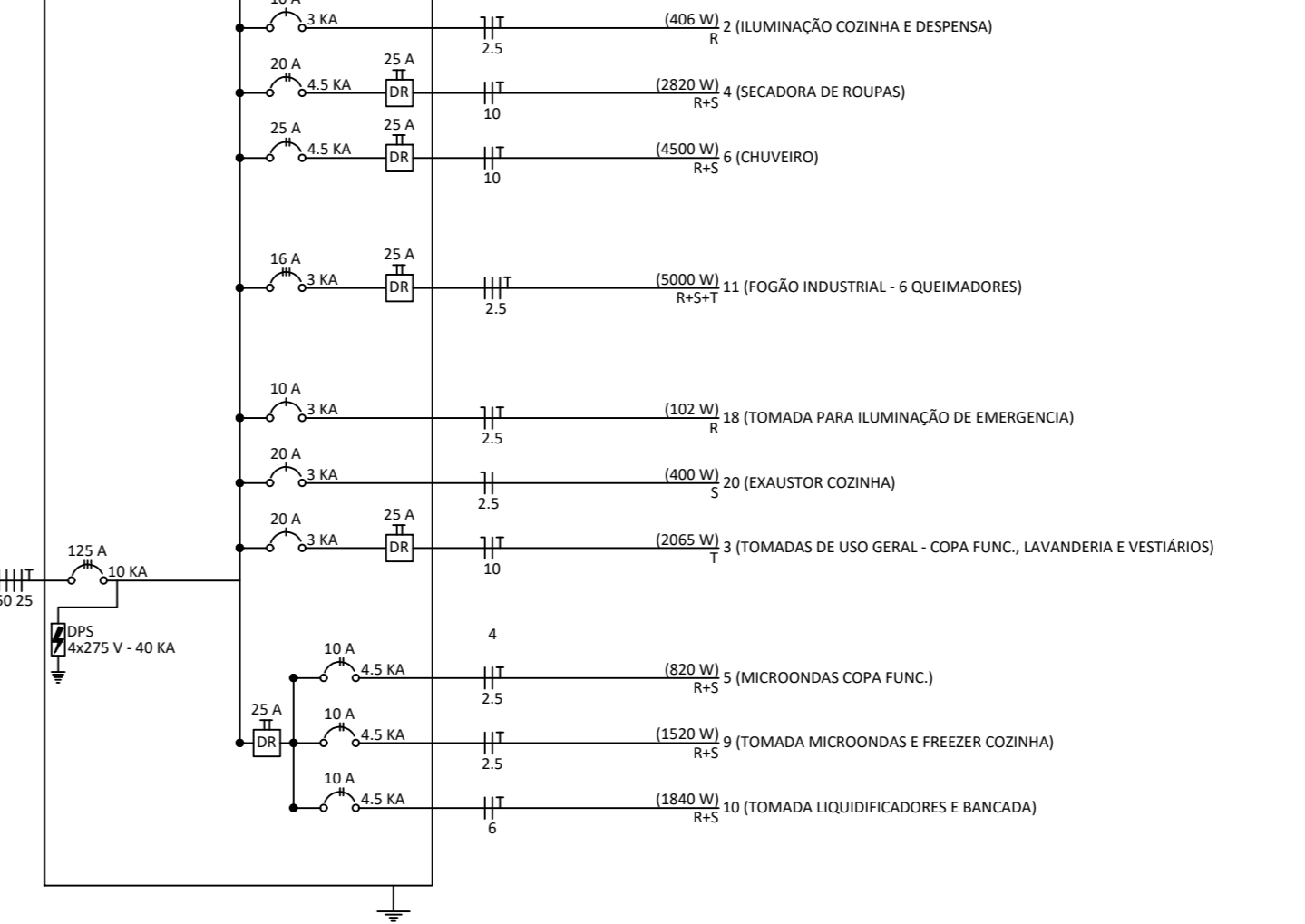
QGBT (Quadro Geral de Baixa Tensão)



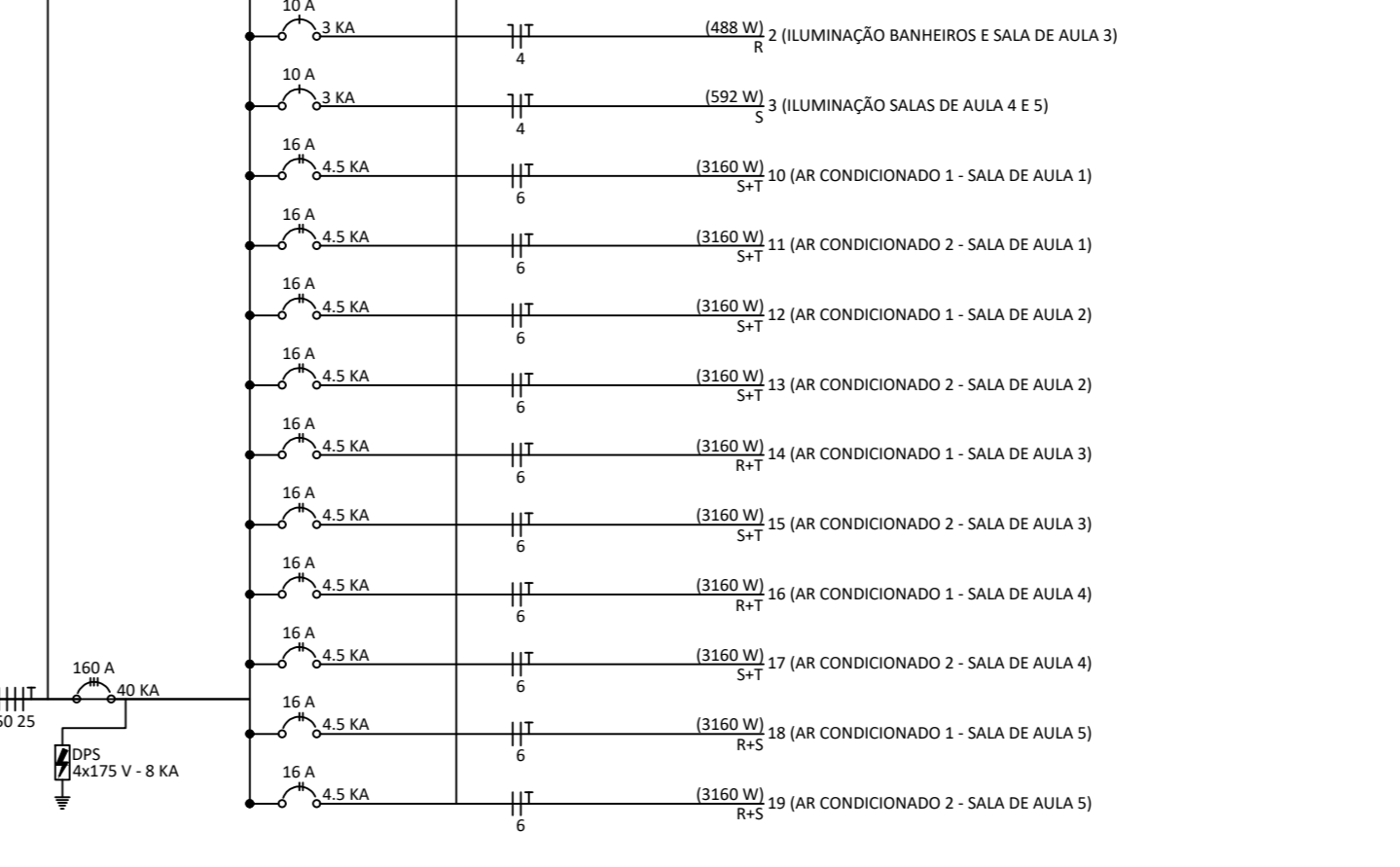
QD-SEC (Quadro de Distribuição da SECRETARIA)



QD-F-COZ (Quadro de Distribuição de Força e Luz da Cozinha)



QD-F-SL 1 a 3 (Quadro de Distribuição de Força e Luz das Salas de Aula 1 a 3 e Banheiros)



MUNICÍPIO DE IRATI

Construção do Centro de Ensino Municipal de Irati

Lote 19 da Quadra 21 - Centro - Irati, SC

ESCALA: INDICADA

DATA: MARÇO/2022

ÁREA: 2.501,42 M²

PRANCHAS: 01/03

ARQUITETÔNICO

Eng. Civil Fabiana Grandi
CREA/SC 125595-6
Mat. 14200/01

Neuri Meurer
Prefeito Municipal
Município de Irati