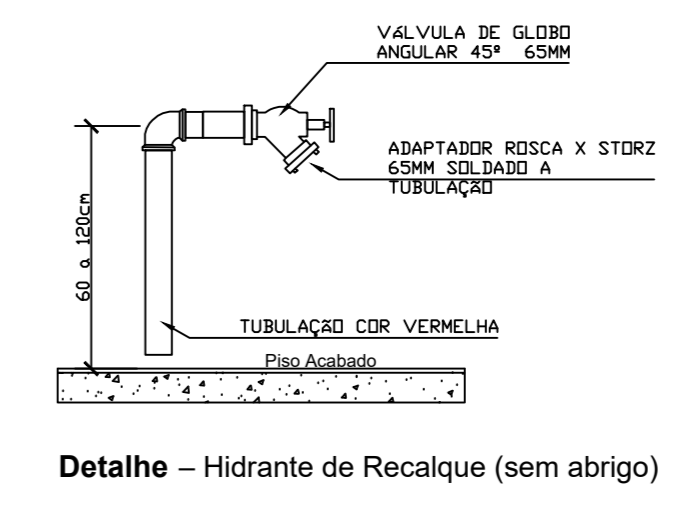
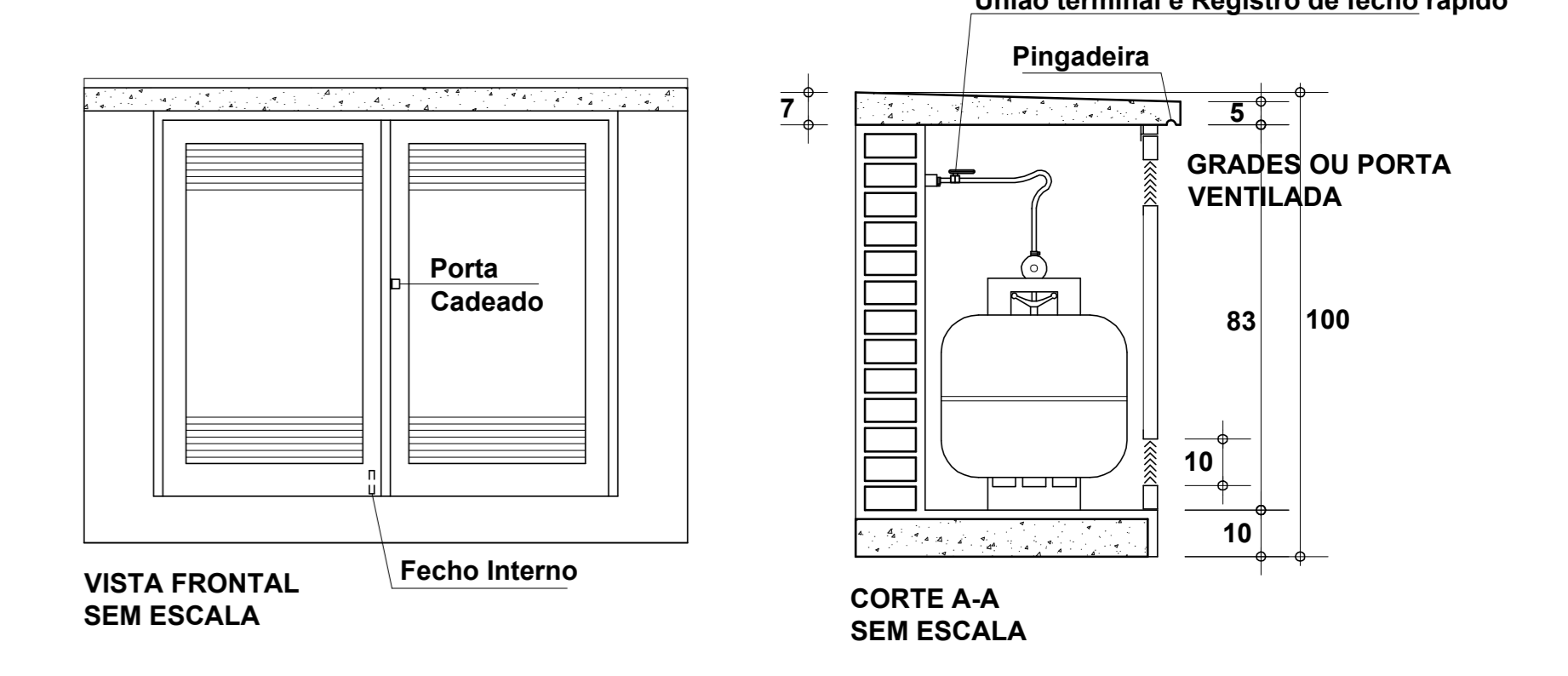
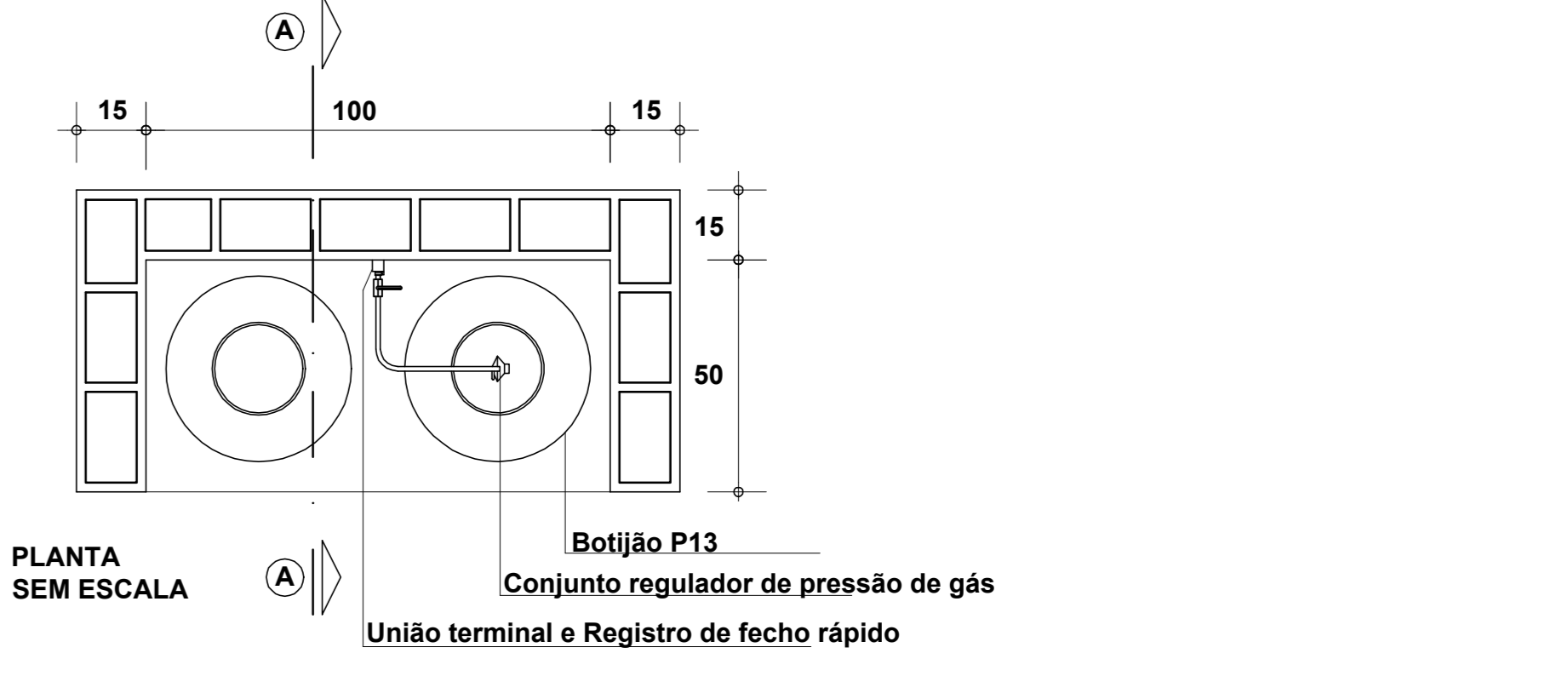
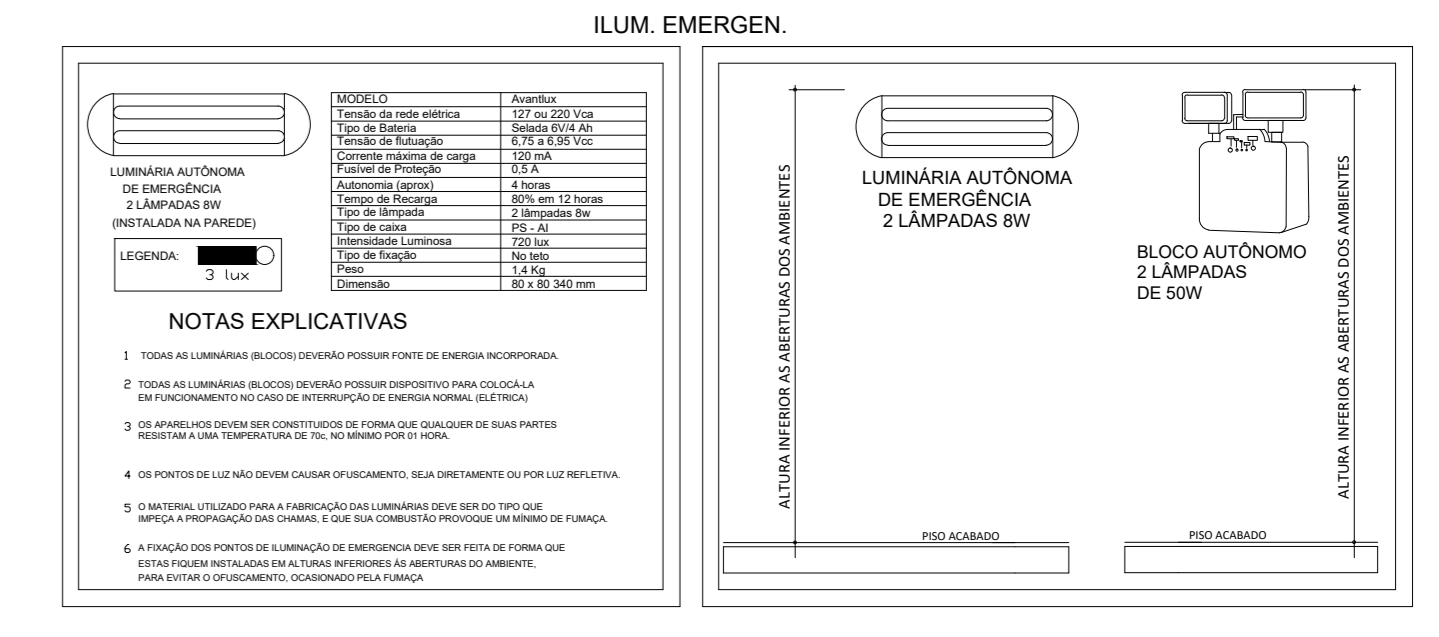
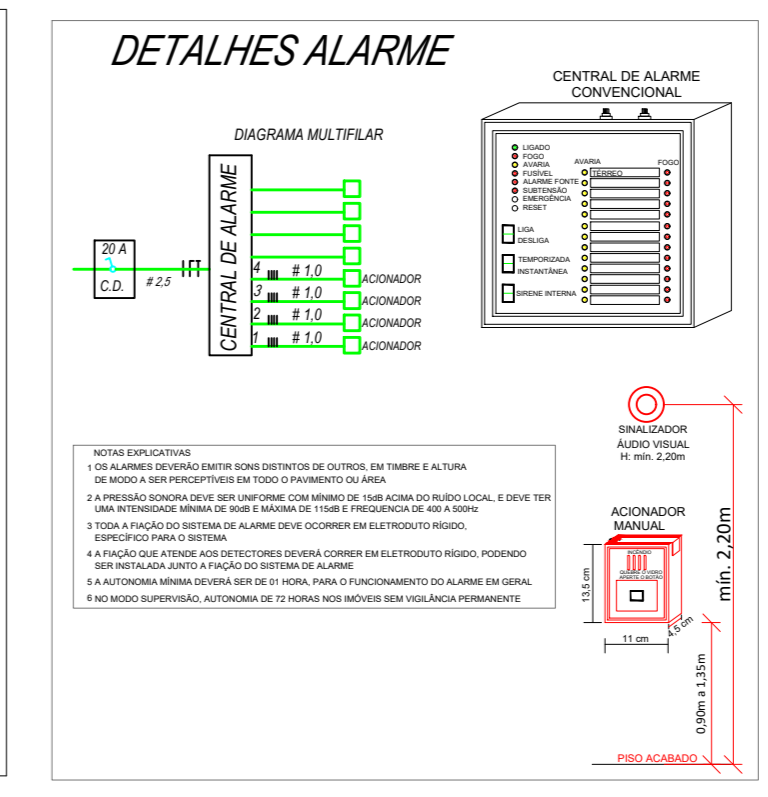
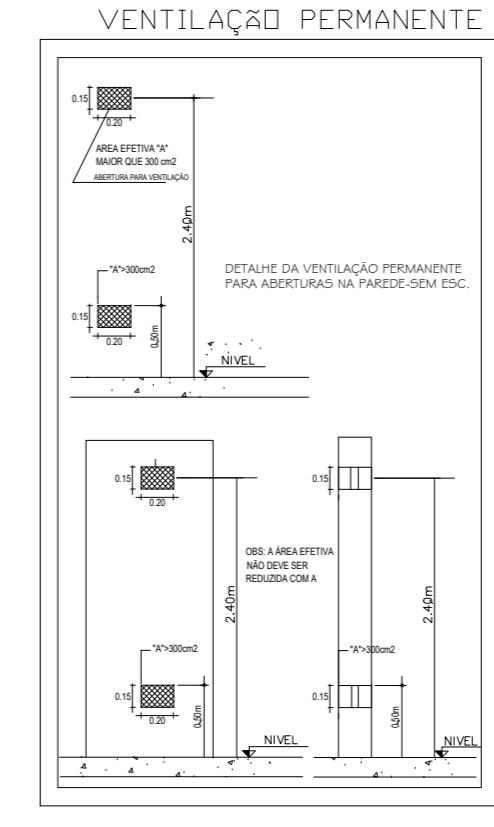
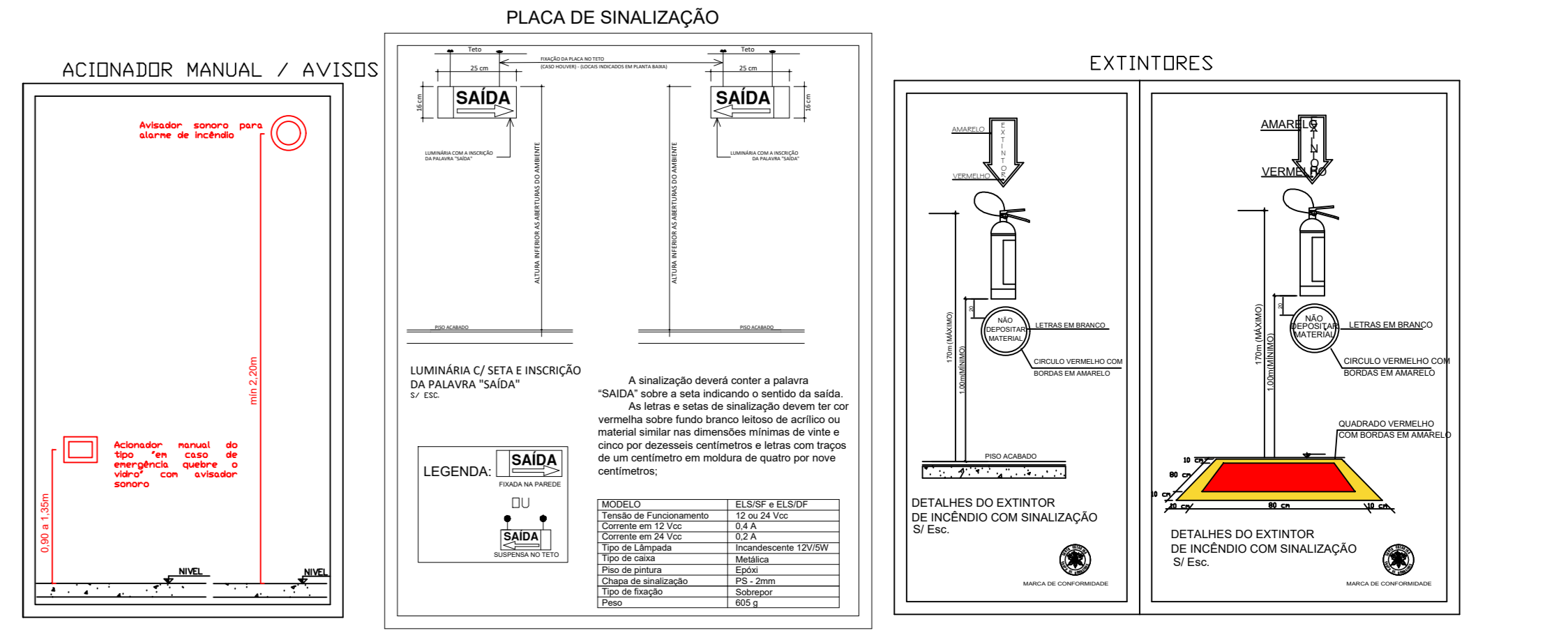
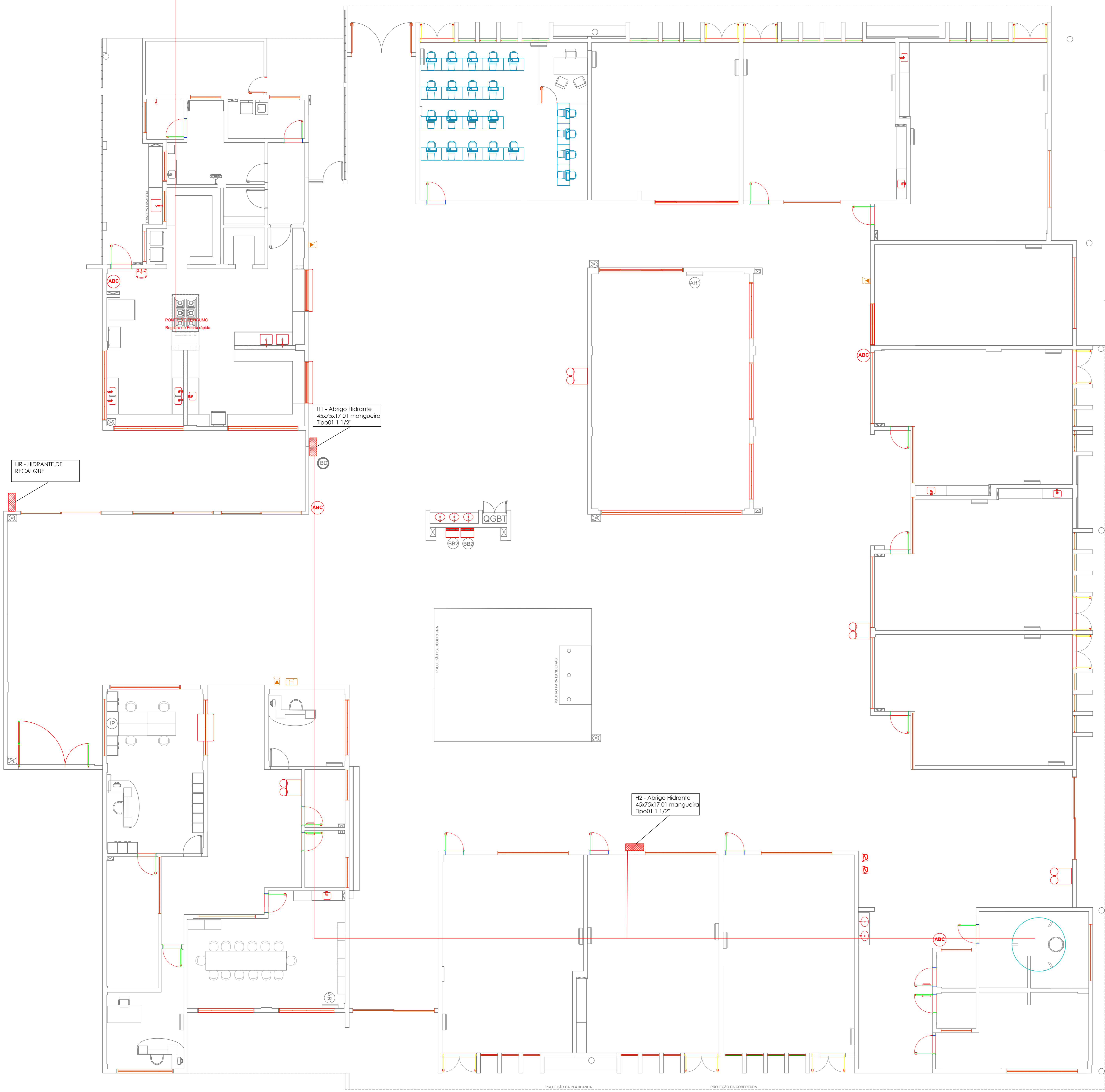


CENTRAL DE GÁS (VER DETALHE)



LEGENDA

- Abrigo de gás (ver detalhe)
- 30 led Luminária de emergência
- Hidrante
- ABC Extintor Tipo ABC 4 Kg
- SAIDA Placa para abandono de local
- Bloco autônomo
- Medidor de Gás
- Central de Alarme
- Acionador de alarme manual com avisador sonoro e audiovisual

1 PLANTA BAIXA PPCI
ESCALA 1/80



MUNICÍPIO DE IRATI

DESCRIÇÃO: Construção do Centro de Ensino Municipal de Irati	ESCALA: INDICADA
ENDEREÇO DA OBRA: Lote 19 da Quadra 21 - Centro - Irati, SC	DATA: MARÇO/2022
CONTEÚDO: PPCI	N. DO PROJETO: ÁREA: 2.501,42 M²
Eng. Civil Fabiana Grando CREA/SC 125595-6 Mat. 14200/01	PRANCHA: 01 / 01
Neuri Meurer Prefeito Municipal Município de Irati	ARQUIVO: