

SENHOR LICITANTE

Antes de iniciar

a formulação de sua proposta,

leia com atenção

o Anexo III

PROCESSO ADMINISTRATIVO Nº 019/2023
PROCESSO LICITATÓRIO Nº 019/2023
PREGÃO PRESENCIAL REGISTRO DE PREÇOS Nº 011/2023

AVISO DE LICITAÇÃO

O MUNICÍPIO DE IRATI, Estado de Santa Catarina, nos termos da Lei Legislação vigente, **TORNA PÚBLICO** que realizará o certame licitatório acima mencionado, conforme o objeto e demais indicações a seguir, na forma consubstanciada nas cláusulas deste Edital.

MODALIDADE: PREGÃO PRESENCIAL - RP		N.º : 011/2023
<p style="text-align: center;">OBJETO:</p> <p>CONTRATAÇÃO EVENTUAL, PARCELADA E FUTURA DE EMPRESA ESPECIALIZADA PARA PRESTAÇÃO DE SERVIÇOS DE INSTALAÇÃO DE LUMINÁRIAS DE LED, COM FORNECIMENTO DE MATERIAIS E SERVIÇOS, VISANDO A MANUTENÇÃO E MELHORIAS NA REDE DE ILUMINAÇÃO PÚBLICA DO PERÍMETRO URBANO E RURAL DO MUNICÍPIO DE IRATI/SC, tipo MENOR PREÇO POR LOTE, para atender as necessidades do Município pelo período de até 12 (doze) meses, de acordo com as disposições contidas neste Edital.</p> <p style="text-align: center;">RECEBIMENTO DOS ENVELOPES:</p> <p>O recebimento dos Envelopes Nº 01 – PROPOSTA COMERCIAL e Nº 02 – DOCUMENTAÇÃO, contendo, respectivamente, as propostas de preços e a documentação de habilitação dos interessados, dar-se-á até às 08H30MIN do dia 16 DE MARÇO DE 2023, no Setor de Protocolo deste Município, sito a Rua João Beux Sobrinho, 385, centro – Irati – SC.</p> <p style="text-align: center;">JULGAMENTO DA PROPOSTAS DE PREÇOS HABILITAÇÃO:</p> <p>A abertura dos Envelopes n. 01 – PROPOSTA DE PREÇOS dar-se-á a partir das 09H00MIN do dia 16 DE MARÇO DE 2023, em sessão pública, realizada na Sala de Licitações do Município de Irati e da PROPOSTA DE PREÇOS no mesmo local e horário.</p> <p style="text-align: center;">LOCAL DE RETIRADA DO EDITAL E OBTENÇÃO DE INFORMAÇÕES:</p> <p>Edital completo e informações adicionais poderão ser obtidas no horário normal de expediente, das 07:30 às 11:30 horas e das 13:00 às 17:00 horas, pelo fone (49) 3349.0010, ou diretamente no Setor Administrativo do MUNICÍPIO de Irati, Rua João Beux Sobrinho, 385, Centro e ainda no site:</p>		

www.irati.sc.gov.br

Irati – SC, 06 de março de 2023

NEURI MEURER
Prefeito Municipal

Declaro que a presente Licitação foi disponibilizada no Site:
www.irati.sc.gov.br

EMERSON PEDRO BAZI
Assessor de Administração e Planejamento

Declaro que a presente Licitação foi Publicada no Mural Público Municipal em ____/____/2023
Protocolo N.º ____/2023

MAURICIO EDUARDO ZANELLA
Responsável p/ publicação

RECIBO DE RETIRADA DE EDITAL VIA Internet

Processo Administrativo nº 019/2023
Edital de Pregão Presencial Nº 011/2023

Razão Social: _____
CNPJ/MF Nº: _____
Endereço: _____
E-mail: _____
Cidade: _____ Estado:___ Telefone: _____ Fax: _____
Pessoa para Contato: _____

Recebemos, através do acesso à página do MUNICÍPIO de Irati: www.irati.sc.gov.br no ícone Licitações, nesta data, cópia do instrumento convocatório da licitação acima identificada, que tem como objetivo a montagem de **REGISTRO DE PREÇOS** para aquisição futura e parcelada de **CONTRATAÇÃO EVENTUAL, PARCELADA E FUTURA DE EMPRESA ESPECIALIZADA PARA PRESTAÇÃO DE SERVIÇOS DE INSTALAÇÃO DE LUMINÁRIAS DE LED, COM FORNECIMENTO DE MATERIAIS E SERVIÇOS, VISANDO A MANUTENÇÃO E MELHORIAS NA REDE DE ILUMINAÇÃO PÚBLICA DO PERÍMETRO URBANO E RURAL DO MUNICÍPIO DE IRATI/SC**, de acordo com as necessidades e conveniência da Administração, ao Departamento de Serviços Públicos em conformidade com o Anexo II - Termo de Referência, que integra o Edital, independentemente de sua transcrição.

Local e Data: _____, _____ de _____ de 2023

(nome e assinatura)

Obs: A não remessa deste recibo, exime a Comissão Permanente de Licitação da comunicação de eventuais retificações ocorridas no instrumento convocatório, bem como de quaisquer informações adicionais.

**PROCESSO ADMINISTRATIVO Nº 011/2023
PROCESSO LICITATÓRIO Nº 011/2023
PREGÃO PRESENCIAL Nº 011/2023 – REGISTRO DE PREÇOS**

Objeto: **CONTRATAÇÃO EVENTUAL, PARCELADA E FUTURA DE EMPRESA ESPECIALIZADA PARA PRESTAÇÃO DE SERVIÇOS DE INSTALAÇÃO DE LUMINÁRIAS DE LED, COM FORNECIMENTO DE MATERIAIS E SERVIÇOS, VISANDO A MANUTENÇÃO E MELHORIAS NA REDE DE ILUMINAÇÃO PÚBLICA DO PERÍMETRO URBANO E RURAL DO MUNICÍPIO DE IRATI/SC**, para atender as necessidades do Município, pelo período de 12 (doze) meses.

- 1) Os produtos e serviços destinam-se a atender a demanda do Município pelo período de 12 (doze) meses, cujas dotações orçamentárias estão expressas no Anexo II (Termo de Referência).**
- 2) Os produtos e serviços constantes desta Licitação, deverão ser entregues no Município, no prazo e local indicado na Autorização de Fornecimento, sem custos adicionais.**

DATA, HORÁRIO E LOCAL DE RECEBIMENTO:

**RECEBIMENTO DAS CREDENCIAIS, PROPOSTAS E DOCUMENTAÇÃO:
impreterivelmente às 08:30 HORAS DO DIA 16/03/2023**

LOCAL: Setor de Administração, sita à Rua João Beux Sobrinho, N.º 385,
Centro – Irati - SC

FORMALIZAÇÃO DE CONSULTAS: (informar o nº da Licitação)

E-mail: compras@irati.sc.gov.br

Fax.: (49) 3349.0010

Horário de expediente: das 07h30 às 11h30 e das 13h00 às 17h00 horas

Pregoeiro: EMERSON PEDRO BAZI

Fone: (49) 3349.0010

Município de Irati – SC

Rua João Beux Sobrinho, 385 - Centro – Irati – SC

CEP – 89.856-000

Integram este Edital, como se nele estivessem transcritos, os anexos abaixo relacionados, dispostos na seguinte ordem:

- I - Modelo de Proposta;
- II - Aspectos gerais da licitação (Termo de Referência);
- III - Relação dos documentos de habilitação;
- IV - Modelo de Declaração “Inexistência de Fato Superveniente e Impeditivo da Habilitação em Licitação Pública”;

V - Modelo de Declaração “cumpre plenamente os requisitos de habilitação”;

VI - Modelo de Procuração;

VII - Modelo de Declaração que “não emprega menor”;

VIII - Minuta da Ata de Registro de Preços.

O MUNICÍPIO DE IRATI, através do Quadro de Avisos do Município e da Página Oficial na INTERNET (www.irati.sc.gov.br), torna público que, de acordo com a Lei nº 10.520, de 17 de julho de 2002 e os Decreto Municipal nº 002/2009 e 003/2009, ambos de 02/01/2013, e os termos deste Edital, realizará Processo Licitatório na modalidade Pregão Presencial, para a **CONTRATAÇÃO EVENTUAL, PARCELADA E FUTURA DE EMPRESA ESPECIALIZADA PARA PRESTAÇÃO DE SERVIÇOS DE INSTALAÇÃO DE LUMINÁRIAS DE LED, COM FORNECIMENTO DE MATERIAIS E SERVIÇOS, VISANDO A MANUTENÇÃO E MELHORIAS NA REDE DE ILUMINAÇÃO PÚBLICA DO PERÍMETRO URBANO E RURAL DO MUNICÍPIO DE IRATI/SC**, conforme objeto descrito neste Edital.

1. DAS DISPOSIÇÕES E RECOMENDAÇÕES PRELIMINARES

1.1. Poderão participar do certame todos os interessados do ramo de atividade pertinente ao objeto licitado que preencherem as condições de credenciamento exigidas neste Edital.

1.2. Qualquer pessoa poderá solicitar esclarecimentos, providências ou impugnar o ato convocatório do presente pregão, protocolizando pedido em até 02 (dois) dias úteis antes da data fixada para o recebimento das propostas, no endereço discriminado no Preâmbulo deste Edital, cabendo ao Pregoeiro decidir sobre a impugnação até o prazo de 24 (vinte e quatro) horas.

1.2.1. Caso seja acolhida a impugnação contra o ato convocatório, será designada nova data para a realização do certame, exceto quando resultar alteração no Edital e esta, inquestionavelmente, não afetar a formulação das propostas.

2. CONDIÇÕES PARA PARTICIPAÇÃO

2.1. Estarão impedidos de participar de qualquer fase do processo, os licitantes que se enquadrem em uma ou mais das seguintes situações a seguir:

I Licitante declarado inidôneo para licitar junto a qualquer órgão ou entidade da Administração Direta ou Indireta no âmbito Federal, Estadual e Municipal, sob pena de incidir no previsto do parágrafo único do art. 97, da Lei nº 8.666/93 e suas alterações;

II Empresa que tenha como sócio(s) servidor(es) ou dirigentes de qualquer esfera governamental da Administração Municipal;

III Empresa em consórcio.

3. DO CREDENCIAMENTO E APRESENTAÇÃO DOS ENVELOPES

3.1. Para o credenciamento, deverão ser apresentados os seguintes documentos:

I Tratando-se de **representante legal**, o estatuto social, contrato social ou outro instrumento de registro comercial, registrado na Junta Comercial, no qual estejam expressos seus poderes para exercer direitos e assumir obrigações em decorrência de tal investidura;

II Tratando-se de **procurador**, a procuração por instrumento público ou particular, da qual constem poderes específicos para formular lances, negociar preço, interpor recursos, desistir de sua interposição e praticar todos os atos pertinentes ao certame, acompanhada do correspondente documento dentre os indicados no inciso anterior, que comprove os poderes do mandante para a outorga. O modelo da presente encontra-se no Anexo VI do Edital.

3.1.1. O representante legal e o procurador deverão identificar-se exibindo documento oficial de identificação que contenha foto.

3.1.2. Será admitido apenas 01 (um) representante para cada licitante credenciado, sendo que cada um deles poderá representar apenas um único licitante.

3.2. Os documentos de credenciamento serão retidos pela Equipe de Pregão e juntados ao processo administrativo.

3.3. Somente poderão participar da fase de lances verbais os representantes devidamente credenciados. A empresa que tenha apresentado proposta, mas não esteja devidamente representada, terá sua proposta acolhida, porém não poderá participar das rodadas de lances verbais.

3.4. Os envelopes contendo as propostas comerciais e os envelopes contendo a documentação de habilitação deverão ser entregues fechados (e indevassáveis) na data e horário previsto no preâmbulo deste Edital e, na seguinte forma:

**3.4.1. ENVELOPE PROPOSTA:
RAZÃO SOCIAL E CNPJ DO LICITANTE
PROCESSO ADMINISTRATIVO: 011/2023
PREGÃO PRESENCIAL Nº 011/2023 - REGISTRO DE
PREÇOS
ENVELOPE Nº 1 – PROPOSTA COMERCIAL
OBJETO: CONTRATAÇÃO EVENTUAL, PARCELADA E
FUTURA DE EMPRESA ESPECIALIZADA PARA PRESTAÇÃO DE
SERVIÇOS DE INSTALAÇÃO DE LUMINÁRIAS DE LED, COM**

FORNECIMENTO DE MATERIAIS E SERVIÇOS, VISANDO A MANUTENÇÃO E MELHORIAS NA REDE DE ILUMINAÇÃO PÚBLICA DO PERÍMETRO URBANO E RURAL DO MUNICÍPIO DE IRATI/SC

**3.4.2. ENVELOPE DOCUMENTAÇÃO:
RAZÃO SOCIAL E CNPJ DO LICITANTE
PROCESSO ADMINISTRATIVO: 011/2023
PREGÃO PRESENCIAL Nº 011/2023 - REGISTRO DE PREÇOS**

**ENVELOPE Nº 2 – DOCUMENTAÇÃO
OBJETO: CONTRATAÇÃO EVENTUAL, PARCELADA E FUTURA DE EMPRESA ESPECIALIZADA PARA PRESTAÇÃO DE SERVIÇOS DE INSTALAÇÃO DE LUMINÁRIAS DE LED, COM FORNECIMENTO DE MATERIAIS E SERVIÇOS, VISANDO A MANUTENÇÃO E MELHORIAS NA REDE DE ILUMINAÇÃO PÚBLICA DO PERÍMETRO URBANO E RURAL DO MUNICÍPIO DE IRATI/SC**

3.5. O envelope nº 1 (proposta) deverá conter todos os requisitos exigidos no **item 09** deste Edital, enquanto que o envelope nº 2 (documentação) deverá conter a documentação exigida no Anexo III.

3.6. No ato da entrega dos envelopes ao Pregoeiro, o licitante deverá entregar, também e separadamente, Declaração de que cumpre plenamente os requisitos de habilitação (art. 4º, inciso VII, Lei 10.520/2002), podendo utilizar-se do modelo constante do Anexo V do presente Edital.

4. OBJETO DA LICITAÇÃO

4.1. A descrição detalhada do objeto e demais informações consta no Anexo I deste Edital.

5. DA CONDIÇÃO DO CERTAME PELO PREGOEIRO

5.1. O certame será conduzido pelo Pregoeiro, que terá, em especial, as seguintes atribuições:

I - Credenciamento dos interessados;

II - Recebimento dos envelopes das propostas de preços e da documentação de habilitação;

III - A abertura dos envelopes das propostas de preços, o seu exame e a classificação dos licitantes;

IV - A condução dos procedimentos relativos aos lances e à escolha da proposta ou lance de menor preço;

V - Adjudicação da proposta de menor preço;

VI - A elaboração de Ata;

VII - A condução dos trabalhos da equipe de apoio;

VIII - Recebimento, exame e encaminhamento dos recursos, caso existam, ao Prefeito Municipal para decisão com prévio relatório;

IX - Encaminhamento do processo devidamente instruído, após a adjudicação, à autoridade superior, visando à homologação e a contratação.

6. DOS PROCEDIMENTOS DO PREGÃO – ANÁLISE E CLASSIFICAÇÃO DAS PROPOSTAS

6.1. A análise das propostas pelo Pregoeiro visará o atendimento das condições estabelecidas neste Edital e seus anexos, sendo **desclassificadas** as propostas:

I - Cujo objeto não atenda as especificações, prazos e condições fixados no Edital;

II - Que apresentem preço baseado exclusivamente em proposta das demais licitantes; e;

6.2. No tocante aos preços, as propostas serão verificadas quanto à exatidão das operações aritméticas que conduziram ao valor total orçado, procedendo-se às correções no caso de eventuais erros, tomando-se como corretos os preços unitários. As correções efetuadas serão consideradas para apuração do valor da proposta.

6.3. As propostas classificadas serão selecionadas para etapa de lances, com observância dos seguintes critérios:

I - Seleção da proposta de menor preço e das demais com preços até 10% (dez por cento) superiores àquela, observado o disposto no inciso III, do item 6.1; e

II - Não havendo pelo menos 03 (três) preços na condição definida na alínea anterior, serão selecionadas as propostas que apresentarem os menores preços, até o máximo de 03 (três). No caso de empate nos preços, serão admitidas todas as propostas empatadas, independentemente do número de licitantes. Neste caso, também, será observado o disposto no inciso III, do item 6.1.

6.4. As licitantes deverão apresentar os seus preços observado o preço base estipulado no Modelo de Proposta de Preços, sendo desclassificados os itens que apresentarem preços superiores a estes.

7. DOS PROCEDIMENTOS DO PREGÃO – SESSÃO PÚBLICA/LANCES

7.1. Após a fase de “Classificação das Propostas”, a Pregoeiro dará sequência ao processo de Pregão, passando para a fase da “Sessão Pública”, da qual só poderão participar os licitantes que tiverem suas propostas classificadas na fase anterior.

7.1.1. Na fase da “Sessão Pública”, os representantes dos licitantes deverão estar presentes na sala de reuniões da sede do MUNICIPIO de Irati para a etapa de lances. A ausência do representante do licitante no horário previsto no preâmbulo deste Edital indicará que não há interesse deste na apresentação de lances.

7.1.2.1 - Os licitantes não enquadrados no estatuto da Micro Empresa podem ofertar propostas para tais itens, as quais serão consideradas apenas em caso de inexistir o número mínimo de três licitantes na condição de pequenas empresas.

7.1.2. Após as devidas orientações e recomendações, ao Pregoeiro convidará individualmente os autores das propostas selecionadas a formularem lances de forma sequencial, a partir do autor da proposta de maior preço e os demais em ordem decrescente de valor, decidindo-se por meio de sorteio no caso de empate de preços.

7.1.3. O licitante sorteado em primeiro lugar poderá escolher a posição na ordenação de lances em relação aos demais empatados, e assim sucessivamente até a definição completa da ordem de lances.

7.1.4. A desistência do licitante em apresentar lance verbal, quando convocado pelo Pregoeiro, implicará na sua exclusão da etapa de lances, mantendo se o último preço apresentado pelo licitante para efeito de ordenação das propostas.

7.1.5. Os lances deverão ser formulados em valores distintos e decrescentes, a partir da autora da proposta de maior preço.

7.1.6. A etapa de lances será considerada encerrada quando todos os participantes declinarem da formulação de lances.

7.2. No caso de não existirem lances verbais, serão considerados os valores obtidos na etapa de “Abertura das Propostas”, desde que verificada a conformidade entre a proposta escrita de menor preço e o valor estimado para a contratação, podendo, ainda, o Pregoeiro negociar diretamente com o licitante, visando obter reduções adicionais de preços.

8. DOS PROCEDIMENTOS DO PREGÃO – ANÁLISE DOS DOCUMENTOS

8.1. Ao final da etapa de lances, o Pregoeiro procederá à abertura dos envelopes contendo os documentos de habilitação do licitante vencedor.

8.2. Se o licitante desatender às exigências habilitatórias, o Pregoeiro examinará a proposta ou o lance subsequente, verificando a sua compatibilidade e a habilitação do(a) participante, na ordem de classificação, e assim sucessivamente, até a apuração de uma proposta ou lance que atenda o Edital. Também nessa etapa a Pregoeiro poderá negociar com o(a) participante para que seja obtido preço melhor.

8.2.1. O Pregoeiro, observando o motivo do desatendimento das exigências habilitatórias, aplicará as penalidades previstas no artigo 7º da Lei Federal nº 10.520/2002.

8.3. Constatando-se o atendimento das exigências fixadas neste Edital, o objeto será adjudicado ao (à) autor (a) da proposta ou lance de menor preço.

8.3.1. O Pregoeiro poderá, em qualquer fase da licitação, promover diligência destinada a esclarecer ou a completar a instrução do processo, vedada a inclusão posterior de documento ou informação que deveria constar originalmente da proposta.

9. DAS PROPOSTAS

9.1. São requisitos da proposta de preços:

I - Ser preenchida, **preferencialmente**, através do Anexo I do presente, sem emendas, entrelinhas, ressalvas ou borrões que possam prejudicar a sua inteligência e autenticidade, por meio mecânico ou em papel com timbre do licitante.

II - Conter preço unitário e total para todos os itens, já inclusas as despesas com mão-de-obra, seguros, impostos e todos os demais encargos fiscais, sociais, trabalhistas, previdenciários e outros tributos pertinentes;

III - Conter identificação do licitante;

IV - Conter assinatura do representante da pessoa jurídica licitante;

V - Validade da proposta: 60 dias, contados a partir da data prevista para abertura dos envelopes.

9.2. A omissão da indicação na proposta dos incisos “IV” e “VI” do item anterior, implicará na aceitação das condições estabelecidas neste Edital.

9.3. Em circunstâncias excepcionais, antes do término do período original de validade das propostas, a Pregoeiro poderá solicitar que os licitantes

estendam o período de validade das propostas para um período específico adicional. Essa solicitação, bem como as respostas dos proponentes, serão feitas por escrito via fax-símile ou e-mail. O proponente poderá recusar a solicitação, resultando na desistência da participação do processo licitatório, sem que a ele sejam imputadas penalidades por tal ato.

10. DO RECEBIMENTO DO OBJETO

10.1. A Administração designa o fiscal de contratos indicado no Decreto Municipal nº 097/2019, sendo o servidor efetivo CARLINHO BOTTEGA, e no caso de seu impedimento, o servidor municipal DANIEL FORTTI, para acompanhar e fiscalizar o fiel cumprimento do fornecimento dos produtos, o qual manifestar-se-á, antes da realização do pagamento ao respectivo beneficiário, para o fiel cumprimento de suas obrigações.

10.2. O recebimento dar-se-á de duas formas:

I - Provisoriamente, no ato da entrega do produto, com aceite na Nota Fiscal / Fatura;

II - Definitivamente, em até 10 (dez) dias após o recebimento provisório, mediante termo de aceite a ser aposto na própria Nota Fiscal / Fatura, após a constatação da adequação do material fornecido, às especificações constantes do processo que deu origem à Nota de Empenho, inclusive quanto à qualidade.

10.3. Após o recebimento definitivo, a Nota Fiscal / Fatura será encaminhada para os procedimentos que culminam no pagamento à empresa contratada.

10.4. Constatando que o produto oferecido não atende as especificações estipuladas neste Edital, ou ainda que não atende a finalidade que dele naturalmente se espera, o órgão responsável pelo recebimento expedirá ofício à empresa contratada, comunicando e justificando as razões da recusa e ainda notificando-a para que efetue a troca dentro do menor prazo possível.

10.5. Decorrido o prazo estipulado na notificação, sem que tenha havido a troca do objeto recusado, o órgão solicitante dará ciência ao Departamento Jurídico, a fim de que se proceda a abertura de processo de penalidade contra a empresa, de acordo com as normas contidas na Lei Federal nº 8.666/93 e suas posteriores alterações, para aplicação das penalidades previstas neste Edital.

11. CONDIÇÕES DE PAGAMENTO

11.1. A Tesouraria efetuará o pagamento à empresa **CONTRATADA** em até **30 (trinta) dias após o recebimento definitivo da Nota Fiscal / Fatura**, com assinatura do responsável pelo recebimento, conforme os termos constantes no **item 10** deste Edital.

11.2. Havendo erro na Nota Fiscal / Fatura ou outra circunstância de responsabilidade da licitante vencedora que desaprove a liquidação da despesa pela Gerência de Tesouraria, a mesma ficará pendente e o pagamento sustado até que a licitante vencedora providencie as medidas saneadoras necessárias.

11.3. O pagamento somente se dará após o recebimento definitivo, atestado na Nota Fiscal / Fatura pelo fiscal do contrato, e após consulta online quanto a Regularidade junto ao FGTS e INSS na data do pagamento, para os procedimentos que culminam no pagamento à empresa contratada.

11.4. O preço a ser pago será o constante da proposta da licitante vencedora, o reajuste de preços somente poderá ser intentado após o cômputo do período de 12 meses (Lei 10.192, de 14/02/2001). Caso haja desequilíbrio econômico financeiro, poderá haver revisão contratual desde que, ocorram fatos inéditos que reflitam diretamente nas condições pactuadas, ou seja, a revisão contratual deverá ser baseada em acontecimento imprevisível e inevitável, ou se previsível, de consequências incalculáveis. A álea ordinária, que implica um encargo previsível ou suportável, por si só, não autoriza a revisão contratual. A revisão contratual deverá ser comprovada pela licitante vencedora através de documentos e fundamentação legal formal, podendo a mesma ser deferida após anuência da Administração Municipal.

12. DOS CRITÉRIOS DE JULGAMENTO

12.1. Para o julgamento será adotado o critério de **menor preço por Lote, na data da abertura do processo licitatório**, observadas as especificações técnicas definidas no Anexo II deste, bem como as condições exigidas no **item 9** do presente Edital.

12.2. Serão desclassificadas as propostas que não atenderem às exigências deste Edital, bem como aquelas que apresentarem preços excessivos.

12.3. Para fins de julgamento, serão considerados preços com **ATÉ 2 (DUAS) CASAS DECIMAIS**, após a vírgula.

12.4. A Pregoeiro poderá relevar omissões meramente formais quando dispuser de outros meios imediatos para auferir as especificações e informações referentes ao produto oferecido em consonância com o Edital.

13. DOS RECURSOS

13.1. Não serão conhecidos as impugnações e os recursos apresentados fora do prazo legal e/ou subscritos por representante não habilitado (a) legalmente ou não identificado (a) no processo para responder pelo (a) licitante.

13.2. A falta de manifestação imediata e motivada, no final de cada Sessão, importará na preclusão do direito de recurso.

13.2.1. Após a manifestação imediata, o licitante terá prazo de 03 (três) dias úteis para a apresentação das razões de recurso, ficando desde logo intimados os demais licitantes para apresentar contrarrazões em igual número de dias, que começarão a correr do término de prazo do recorrente, sendo-lhes assegurada vista imediata dos autos.

13.2.2. A manifestação do recurso deverá ser, obrigatoriamente, registrada em ata, bem como conter a síntese das razões do recorrente.

13.3. Não será concedido prazo para recursos sobre assuntos meramente protelatórios ou quando não justificada a intenção de interpor recurso pelo (a) licitante.

13.4. Os recursos contra decisões do pregoeiro não terão efeito suspensivo. Estes serão encaminhados ao Prefeito Municipal a quem caberá, após deliberação, a adjudicação do objeto.

13.5. O acolhimento de recurso importará na invalidação apenas dos atos insuscetíveis de aproveitamento.

14. DAS SANÇÕES

14.1. O atraso injustificado na execução do objeto contratado implica no pagamento de multa de 0,5% (cinco décimos por cento) por dia de atraso, limitada a 10% (dez por cento), calculada **sobre o valor da parcela em atraso ou da Nota de Empenho**, isentando em consequência a Administração de quaisquer acréscimos, sob qualquer título, relativos ao período em atraso.

14.2. A inexecução parcial do ajuste ou a execução parcial em desacordo com o presente Edital implica no pagamento de multa de 20% (vinte por cento) calculada **sobre o valor da parcela inexecutada ou executada em desacordo**.

14.3. A inexecução total do ajuste implica no pagamento de multa de 20% (vinte por cento), calculada sobre o valor total do contrato e/ou da nota de empenho.

14.4. A recusa injustificada da empresa vencedora em assinar a Ata de Registro de Preços e o contrato decorrente, aceitar ou retirar a Nota de Empenho, equivale à inexecução total da sua obrigação.

14.5. A aplicação de multa, a ser determinado pela Administração Municipal, após regular procedimento que garanta a prévia defesa da empresa inadimplente, não exclui a possibilidade de aplicação da sanção prevista no art. 7º da Lei 10.520/2002 e alterações.

15. DA FORMALIZAÇÃO DA ATA E DA VALIDADE DO REGISTRO DE PREÇOS

15.1. Homologada a licitação pela autoridade competente, o Setor de Compras e Licitações notificará o PROPONENTE VENCEDOR para assinatura da Ata.

15.2. O PROPONENTE VENCEDOR terá o prazo de 02 (dois) dias úteis, contados a partir da convocação, assinar a Ata de Registro de Preços. Este prazo poderá ser prorrogado uma vez, por igual período, quando solicitado pelo PROPONENTE VENCEDOR durante o seu transcurso e desde que ocorra motivo justificado e aceito pela Administração Municipal.

15.3. A ata de registro de preços a ser firmada entre o Município de Irati e a empresa vencedora do presente certame, terá validade pelo prazo improrrogável de 12 (doze) meses, contados a partir da data de sua assinatura.

15.4. É pressuposto de validade das contratações que os preços registrados sejam compatíveis com os praticados no mercado, razão pela qual poderão ser revisados a toda e qualquer aquisição pelo Município de Irati.

16 - DA PARTICIPAÇÃO DE MICROEMPRESAS E EMPRESAS DE PEQUENO PORTE

16.1 - Se a participante do certame for empresa de pequeno porte ou microempresa, deverá apresentar toda a documentação exigida para efeito de regularidade fiscal, mesmo que esta apresente alguma restrição, conforme estabelece a Lei Complementar nº123/2006.

16.2 - Havendo alguma restrição na comprovação da regularidade fiscal, será assegurado o prazo de 02(dois) dias úteis, cujo termo inicial corresponderá ao momento em que o proponente for declarado o vencedor do certame, prorrogáveis por igual período, a critério da Administração Pública, para a regularização da documentação, pagamento ou parcelamento do débito, e emissão de eventuais certidões negativas ou positivas com efeito de certidão negativa.

16.3 - A não-regularização da documentação, no prazo previsto no §1º do Art. 44, da LC 123/2006, implicará decadência do direito à contratação, sem prejuízo das sanções previstas no Art. 81 da Lei nº. 8.666, de 21 de junho de 1993, sendo facultado à Administração convocar os licitantes remanescentes, na ordem de classificação, para a assinatura da Ata de Registro de Preços, ou revogar a licitação.

16.4 - Na licitação será assegurada como critério de desempate, preferência de contratação para as microempresas e empresas de pequeno porte.

16.5 - Entende-se por empate aquelas situações em que as propostas apresentadas pelas microempresas e empresas de pequeno porte sejam iguais ou até 10%(dez por cento) superiores à proposta mais bem classificada.

16.6 - Para efeito do disposto no Art. 44 da LC 123/06, ocorrendo o empate, proceder-se-á da seguinte forma:

a) A microempresa e empresa de pequeno porte mais bem classificada poderá apresentar proposta de preço inferior àquela considerada vencedora do certame, situação em que será adjudicado em seu favor o objeto licitado.

b) Não ocorrendo à contratação da microempresa ou empresa de pequeno porte, na forma do inciso I do caput do Art. 44, da LC 123/2006, serão convocadas as remanescentes que porventura se enquadrem na hipótese dos §§ 1º e 2º do Art. 44 da LC 123/2006, na ordem classificatória, para o exercício do mesmo direito.

c) No caso de equivalência dos valores apresentados pelas microempresas e empresas de pequeno porte que se encontrem nos intervalos estabelecidos nos §§ 1º e 2º do Art. 44 da LC 123/2006, será realizado sorteio entre elas para que identifique aquela que primeiro poderá apresentar melhor oferta.

d) Na hipótese da não-contratação nos termos previstos no caput do Art. 44 da LC 123/2006, o objeto licitado será adjudicado em favor da proposta originalmente vencedora do certame.

e) O disposto no Art. 44 da LC 123/2006, somente se aplicará quando a melhor oferta inicial não tiver sido apresentada por microempresa ou empresa de pequeno porte.

17. DISPOSIÇÕES FINAIS

17.1. O Município de Irati poderá revogar a presente licitação, no todo ou em parte, por razões de interesse público derivadas de fato superveniente comprovado ou anula-la por ilegalidade, de ofício ou por provocação de terceiros mediante ato escrito e fundamentado. O Município de Irati poderá, ainda, prorrogar, a qualquer tempo, os prazos para recebimento das propostas ou para sua abertura.

17.2. O licitante é responsável pela fidelidade e legitimidade das informações prestadas e dos documentos apresentados em qualquer fase da licitação. A falsidade de qualquer documento apresentado ou a inverdade das informações nele contidas implicará na imediata desclassificação do licitante que o tiver apresentado, ou, caso tenha sido o vencedor, na rescisão do contrato ou do pedido de compra, sem prejuízo das demais sanções cabíveis.

17.3. É facultado ao Pregoeiro, ou à autoridade a ele superior, em qualquer fase da licitação, promover diligências com vistas a esclarecer ou a complementar a instrução do processo.

17.4. Os licitantes intimados para prestar quaisquer esclarecimentos adicionais deverão fazê-lo no prazo determinado pelo Pregoeiro, sob pena de desclassificação ou inabilitação.

Nota 1. Nenhuma sanção será aplicada sem o devido processo administrativo, assegurada a defesa prévia do interesse e recurso nos prazos definidos em lei, sendo-lhes franqueada vista ao processo.

Nota 2 “Quem convocado dentro do prazo de validade da sua proposta, não celebrar o contrato, deixar de entregar ou apresentar documentação falsa exigida para o certame, ensejar o retardamento da execução de seu objeto, não mantiver a proposta, falhar ou fraudar na execução do contrato, comportar-se de modo inidôneo ou cometer fraude fiscal, ficará impedido de licitar e contratar com a União, Estados, Distrito Federal ou Municípios e, será descredenciado no Sicaf, ou nos sistemas de cadastramento de fornecedores a que se refere o inciso XIV do art. 4º, da Lei 10.520/2002, pelo prazo de até 5 (cinco) anos.”

17.5. O desatendimento de exigências formais, não essenciais, não importará no afastamento do licitante, desde que seja possível a aferição da sua qualificação e a exata compreensão da sua proposta.

17.6. As normas que disciplinam este Pregão serão sempre interpretadas em favor da ampliação da disputa entre os licitantes, desde que não comprometam o interesse da Administração Municipal, a finalidade e a segurança da contratação.

17.7. As decisões referentes a este processo poderão ser comunicadas aos licitantes por qualquer meio de comunicação que comprove o recebimento ou ainda, mediante publicação no Quadro de Avisos ou no Site Oficial do Município: www.irati.sc.gov.br.

17.8. Os casos não previstos neste Edital serão decididos pelo Pregoeiro.

17.9. A participação do (a) proponente nesta licitação implica em aceitação de todos os termos deste Edital.

17.10. Quaisquer informações, esclarecimentos ou dados fornecidos verbalmente por servidores do MUNICIPIO de Irati, inclusive membros da Equipe de Apoio, não serão considerados nem aceitos como argumentos para impugnações, reclamações, reivindicações, etc., por parte dos licitantes. Qualquer informação ou esclarecimento deverá ser solicitado por escrito através do endereço constante no preâmbulo deste Edital.

17.11. O foro designado para julgamento de quaisquer questões judiciais resultantes deste Edital será o da Comarca de Quilombo – SC.

Irati - SC, 17 de fevereiro de 2023.

ALCIR FERRARI
Prefeito Municipal

ANEXO I

PREÇOS MÁXIMOS

A RELAÇÃO DE ITENS CONSTA DO ARQUIVO DO BETHA AUTO COTAÇÃO ANEXO AO EDITAL, NO SITE DO MUNICÍPIO, QUE DEVERÁ SER UTILIZADO PARA APRESENTAÇÃO DA PROPOSTA

ANEXO II
ASPECTOS GERAIS DA LICITAÇÃO

TERMO DE REFERÊNCIA

1. DO OBJETO

1.1. Constitui objeto da presente licitação a **CONTRATAÇÃO EVENTUAL, PARCELADA E FUTURA DE EMPRESA ESPECIALIZADA PARA PRESTAÇÃO DE SERVIÇOS DE INSTALAÇÃO DE LUMINÁRIAS DE LED, COM FORNECIMENTO DE MATERIAIS E SERVIÇOS, VISANDO A MANUTENÇÃO E MELHORIAS NA REDE DE ILUMINAÇÃO PÚBLICA DO PERÍMETRO URBANO E RURAL DO MUNICÍPIO DE IRATI/SC**, para atender as necessidades da Secretaria Municipal de Transportes, Obras e Serviços Públicos de Irati/SC, adquiridos através de recursos próprios, pelo período de até 12 (doze) meses ou até que se esgote o total máximo estimado conforme itens constantes do Anexo I:

1.2. Os produtos oferecidos, deverão ser de primeira qualidade e deverá ser declarada o prazo de validade dos produtos.

1.3. Deverá se apresentado certificação de garantia e qualidade dos produtos.

1.4. O fornecimento dos produtos/serviços elencados neste Edital serão fornecidos acordo com as necessidades do MUNICIPIO de Irati, com a devida autorização de servidor encarregado pela Administração, o qual será informado à empresa vencedora quando da assinatura da Ata ou contrato.

1.5. Os produtos cotados deverão ser de primeira linha e de primeiro uso, devendo atender as Normas dos órgãos fiscalizadores e outras pertinentes ao objeto desta. A MARCA ofertada deverá constar na Proposta de preços, sob pena de inabilitação da proposta.

1.6. O presente Termo de Referência estabelece os critérios e exigências mínimas a serem atendidas para o Registro de Preços para aquisição de Luminárias Led do tipo pública, para atendimento ao Município de Irati/SC.

1.7. Os quantitativos estabelecidos são estimativos, não estando a Administração Pública obrigada a proceder à sua contratação total.

1.8. Os equipamentos aqui especificados, deverão estar de acordo com as Normas, Portarias e Instruções técnicas vigentes dentro do território nacional.

2. JUSTIFICATIVA E OBJETIVO

2.1. Os avanços nas tecnologias de iluminação, somados às necessidades da municipalidade: que vão do embelezamento do patrimônio municipal ao aumento do nível de segurança da comunidade, vem trazendo às diversas administrações municipais do Brasil o desafio de eficientar seus parques luminotécnicos, reduzindo o consumo de energia e melhorando o nível de iluminamento das vias e espaços públicos. Neste sentido, vários esforços vem sendo empregados para viabilizar o investimento inicial da eficiência do parque luminotécnico ou de até parte dele. Muitos Municípios de pequeno e médio porte vem tendo grandes dificuldades em viabilizar a eficiência de grande parque de seu parque (acima de 50%), pois a Parceria Público Privada torna-se inviável econômica e juridicamente não há recursos próprios suficientes para iniciar o processo independentemente. A solução encontrada para pequenos e médios municípios é a eficiência em etapas do parque luminotécnico.

2.2. As luminárias serão do tipo pública, com tecnologia LED, com alimentação dos LEDs em corrente contínua (DC), via útil do conjunto de 60.000 horas @L70, com declaração de garantia das luminárias LED, por defeito de fabricação, **pelo prazo mínimo de 05 (cinco) anos**, expedida e assinada pelo fabricante da luminária e com certificado ativo conforme Portaria 20 do INMETRO. Ainda deverá atender às seguintes especificações com base nos dados declarados pela Portaria 20/2012 e 62/2022, que serão consultados durante o certame pela comissão de Licitações para fins de classificação da proposta:

- a) Driver com saída em corrente/tensão contínua (DC);
- b) tensão de entrada 100 ~250 VAC (Full range);
- c) Frequência de entrada 60 HZ;
- d) controle de corrente em malha fechada;
- e) Tomada para relé de 7 segmentos;
- f) Corpo fabricado em alumínio injetado ou extrudado;
- g) ajuste de Ângulo +_ 20;
- h) Acabamento em pintura eletrostática na cor cinza;
- i) Índice de reprodução de cor mínimo IRC 70 (Ra);
- j) Grau de proteção IP66 para o produto ou, corpo óptico e driver;
- k) protetor de surtos 10KV/10KA integrado ao corpo da luminária;
- l) Cabos e conexões conforme item 5.2 da ABNT NBRIEC 60598-1:2010.

2.3. Ítem 1 – LUMINÁRIA LED 40W – Para esse item, além das já mencionadas, as especificações são as seguintes, a ser considerados os dados declarados ao INMETRO:

- a) Potência máximo 40W;
- b) Fluxo Luminoso mínimo 5.800 lm;
- c) Temperatura de cor dos LEDs 3.000K a 4.000K;
- d) Fator de potência ► 0,97.

2.4. ítem 2 – LUMINÁRIA LED 60W – Para esse item, além das já mencionadas, as especificações são as seguintes, a ser considerados os dados declarados ao INMETRO:

- a) Potência máximo 60W;

- b) Fluxo Luminoso mínimo 8.800 lm;
- c) Temperatura de cor dos LEDs 3.000 K a 4.000 K;
- d) Fator de potência ► 0,97.

2.5. Ítem 3 – LUMINÁRIA LED 120W – Para esse ítem, além das já mencionadas, as especificações são as seguintes, a ser considerados os dados declarados ao INMETRO:

- a) Potência máxima 120W;
- b) Fluxo Luminoso mínimo 16.800 lm;
- c) Temperatura de cor dos LEDs 3.000 K a 4.000 K;
- d) Fator de potência ► 0,97.

2.6. Ítem 4 – LUMINÁRIA LED 180W – Para este ítem, além das já mencionadas, as especificações são as seguintes, a ser considerados os dados declarados ao INMETRO:

- a) Potência máxima 180W;
- b) Fluxo Luminoso mínimo 26.100 lm;
- c) Temperatura de cor dos LEDs 3.000 K a 4.000 K;
- d) Fator de potência ► 0,97.

2.7. Documentação de comprovação das luminárias – Para fins de comprovação das características das luminárias ofertadas pela licitante, essa deverá juntar ao envelope de proposta, sob pena de desclassificação, os seguintes documentos referentes às luminárias LED:

- a) Certificado de avaliação da conformidade conforme os requisitos da Portaria nº 20/2012 INMETRO das luminárias ofertadas;
- b) Registro de objeto INMETRO ativo das luminárias ofertadas;
- c) Declaração de garantia por defeito de fabricação, pelo prazo mínimo de 5 (cinco) anos, expedida e assinada pelo fabricante do produto;
- d) Termo expedido pelo fabricante da luminária constando que o cabo de alimentação está conforme item 5.2 da ABNT NBRIEC 60598-1-2010;
- d) Relatório de ensaios de segurança dos produtos ofertados conforme Portaria 20 INMETRO. Caso sejam apresentados ensaios de TIPO, a licitante deverá sob pena de desclassificação, indicar quais são as luminárias (itens) validados pelo ensaio de TIPO;
- e) Relatório de ensaio para interferência eletromagnética e radiofrequência, conforme EN55015 ou CISPR 15. Caso sejam apresentados ensaios de TIPO, a licitante deverá, sob pena de desclassificação, indicar quais são as luminárias (itens) validados pelo ensaio de TIPO;
- f) Relatório de ensaio conforme LM-80-15 (IESNA) ou LM-79-19 (IESNA), emitido por laboratório oficial, acreditado no INMETRO ou com acreditação internacional ISSO/IEC 17025:2005 para fins específicos de ensaios elétricos;
- g) O relatório de ensaio conforme LM-80-15, deverá ser acompanhado de relatório de ensaio comprovando que a temperatura do LED utilizado na luminária (ISTMT) atenda:

I – A maior temperatura medida no ISTMT deverá ficar abaixo do maior valor de temperatura do componente medido na LM-80;

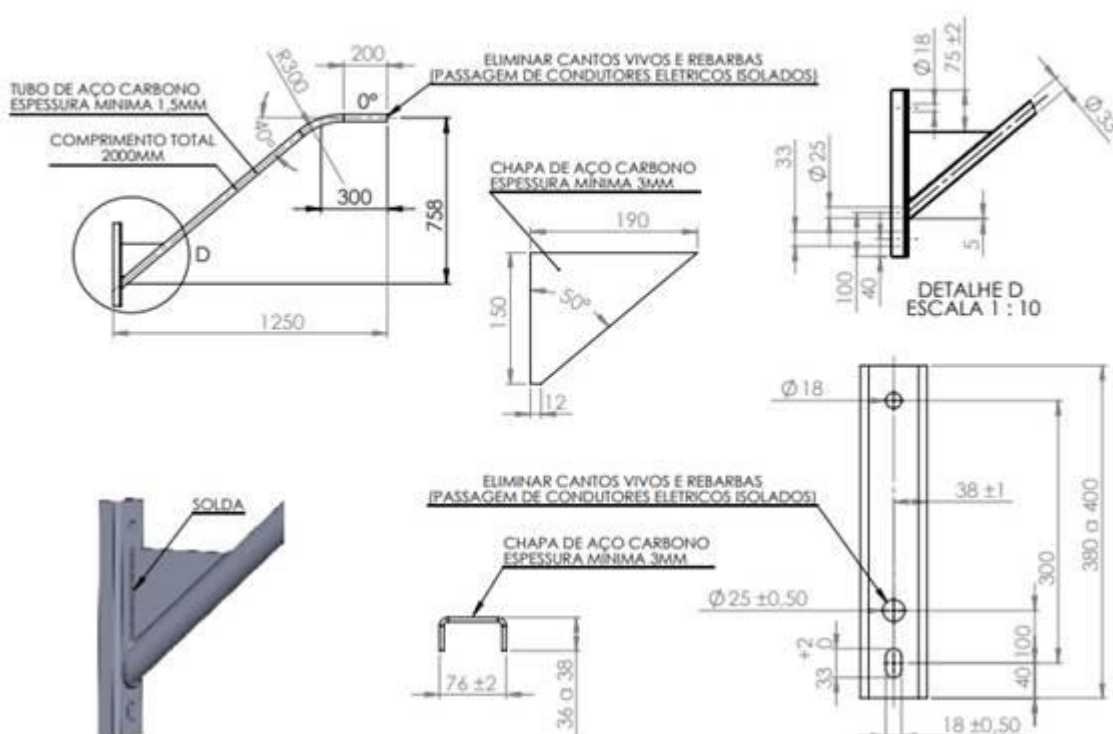
II – a localização do ponto TMP deve ser igual para ISTMT, relatório da LM-80 e com a especificação do local pelo fabricante;

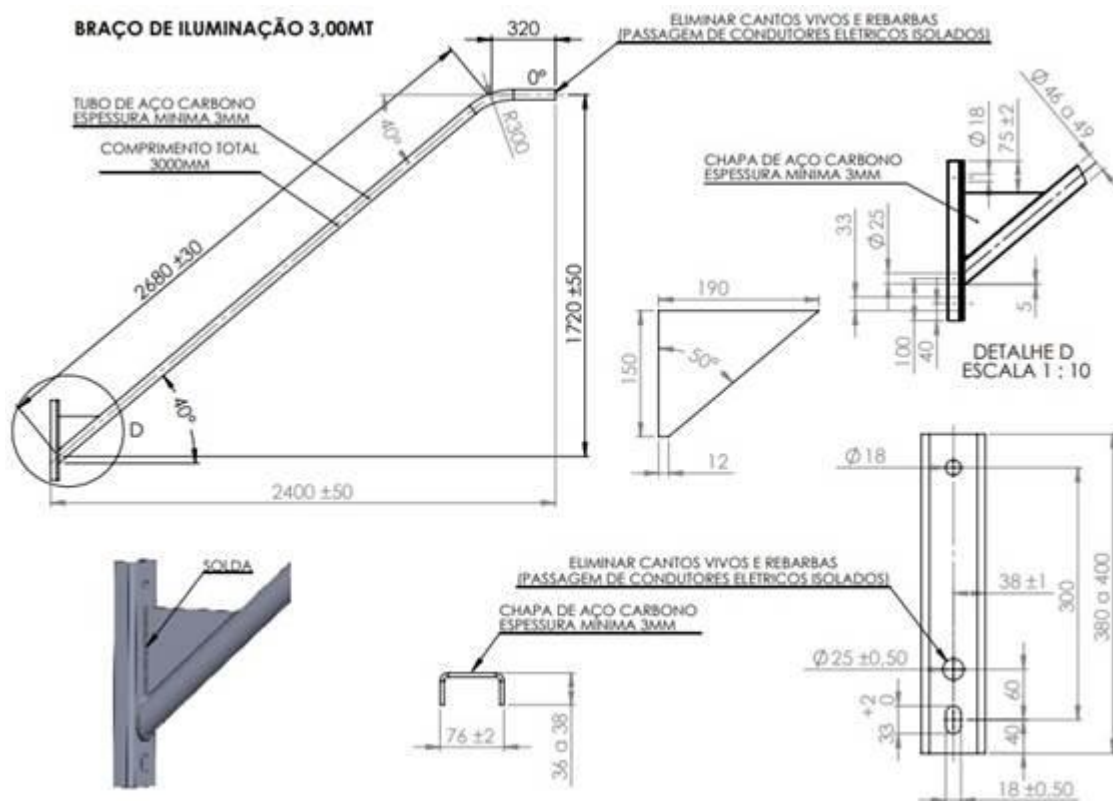
III – a corrente no LED, fornecida pelo controlador de LED na luminária, deverá ser inferior ou igual à corrente no LED medido para o relatório da LM-80.

2.8. Das amostras – A licitante classificada com a melhor proposta comercial deverá fornecer uma amostra referente a cada luminária ofertada, conforme as especificações contidas em sua proposta comercial, em um prazo máximo de 05 (cinco) dias úteis, contados da data da sessão de julgamento ou outra data a ser fixadas pela Comissão de Licitação. As amostras deverão estar identificadas com etiqueta contendo: razão social da licitante, marca e modelo da luminária. As amostras deverão ser entregues na Sede da Prefeitura, na RUA JOÃO BEUX SOBRINHO, N° 385, CENTRO, IRATI/SC, aos cuidados do Setor de Licitações.

2.9. Em relação aos braços de iluminação pública de 1,5 M e 3 M segue as especificações, bem como o desenho deles:

BRAÇO DE ILUMINAÇÃO 1,5MT





O relé foto eletrônico ofertado deverá atender no mínimo as seguintes especificações, sob pena de desclassificação da proposta:

- a) Base em polipropileno e tampa em policarbonato;
- b) Tampa estabilizada contra raios UV;
- c) Material dos contatos em latão estanhado;
- d) Gaxeta de encaixe com a base em PVC;
- e) Grau de proteção I.P 67;
- f) Esquema elétrico NF (liga de noite);
- g) Falha em OFF;
- h) Consumo máximo em 220V: 1,0 W;
- i) Capacidade carga com FP=1: 1000 W;
- j) Capacidade carga com FP=0: 1800 VA;
- k) Capacidade dos contatos: 30.000 ciclos;
- l) Temperatura de operação: -5°C à 50°C.

3. DOS RECURSOS ORÇAMENTÁRIOS

3.1. As futuras aquisições dos produtos decorrentes deste Registro de Preços correrão à conta das dotações expressamente consignadas no orçamento financeiro de 2023:

ÓRGÃO: 08 – SEC. TRANSPORTES, OBRAS E SERV. PÚBLICOS

UNIDADE: 02 – DEPARTAMENTO DE SERVIÇOS PÚBLICOS

PROJETO: 1061 – Construção, Manutenção e Ampliação de Obras Públicas

ELEMENTO DE DESPESA: (150) 3390.00.00.1500 – Aplicações Diretas

ÓRGÃO: 08 – SEC. TRANSPORTES, OBRAS E SERV. PÚBLICOS

UNIDADE: 02 – DEPARTAMENTO DE SERVIÇOS PÚBLICOS

ATIVIDADE: 2039 – Manutenção das Ativ. do Setor Urbano

ELEMENTO DE DESPESA: (157) 3390.00.00.1500 – Aplicações Diretas

3. DOS LANCES

3.1. A critério do Pregoeiro e com a concordância de todas as licitantes presentes e credenciadas, através de seus representantes legais, poderá haver um intervalo mínimo entre um lance e outro, registrando-se tal procedência em Ata.

4. DO PRAZO DE VIGÊNCIA

4.1. O prazo de vigência é de 12 (doze) meses, contados a partir da assinatura da Ata, ou até que se esgote o valor total estimado, sendo o que ocorrer primeiro, podendo a Ata ser prorrogada por igual período.

5. DAS OBRIGAÇÕES DA CONTRATADA

5.1. Efetuar a entrega dos produtos/serviços dentro das especificações constantes na Proposta e Edital nos prazos e condições estabelecidas.

5.2. Entregar os produtos/serviços em caráter prioritário, depois de solicitados e somente após autorizados pelo Município de Irati - SC.

5.4. Fornecer todos os dados necessários à fiscalização e controle do cumprimento do objeto da licitação, sempre que solicitado pelo Município de Irati.

ANEXO III

RELAÇÃO DOS DOCUMENTOS

PARA CREDENCIAMENTO: FORA DOS ENVELOPES

- I. Prova de Inscrição no **CADASTRO NACIONAL DE PESSOAS JURÍDICAS** do Ministério da Fazenda (CNPJ);
- II – **CONTRATO SOCIAL** ou **ESTATUTO SOCIAL**;
- III – **CPF** e **CARTEIRA DE IDENTIDADE** do Credenciado;
- IV – **PROCURAÇÃO**, se necessário.
- V - Declaração de **CUMPRE PLENAMENTE OS REQUISITOS DE HABILITAÇÃO** (art. 4º, inciso VII, Lei 10.520/2002) conforme Modelo constante do Anexo V.
- VI – Certidão Simplificada de Micro empresa emitida pela Junta Comercial Estadual.

DENTRO DO ENVELOPE Nº 01 - PROPOSTA DE PREÇOS

- I. **PROPOSTA DE PREÇOS** propriamente dita, podendo utilizar-se do Modelo constante do ANEXO Nº 01, COM O ARQUIVO DIGITAL DO SISTEMA BETHA AUTO-COTAÇÃO, ou em papel timbrado da empresa, datado e assinado.

DENTRO DO ENVELOPE Nº 02 - HABILITAÇÃO

- I. Certidão de Regularidade do Fundo de Garantia por Tempo de Serviço - (**FGTS**), expedida pela Caixa Econômica Federal;
- II. Certidão Conjunta de Regularidade Relativa a **TRIBUTOS FEDERAIS E À DÍVIDA ATIVA DA UNIÃO**;
- III. Prova de Regularidade para com a **FAZENDA ESTADUAL** do domicílio ou sede da licitante, ou outra equivalente na forma da Lei;
- IV. Prova de Regularidade para com a **FAZENDA MUNICIPAL**, podendo ser realizada mediante apresentação de Certidão Negativa de Débitos – CND;
- V. **PROVA DE INEXISTÊNCIA DE DÉBITOS INADIMPLIDOS PERANTE A JUSTIÇA DO TRABALHO**, mediante a apresentação de certidão negativa.
- VI. Declaração que **NÃO EMPREGA MENOR** (modelo Anexo VII);
- VII - Declaração **“INEXISTÊNCIA DE FATO SUPERVENIENTE E IMPEDITIVO DA HABILITAÇÃO EM LICITAÇÃO PÚBLICA”**, modelo constante do Anexo IV.

VIII. Alvará de funcionamento emitido pelo órgão fiscal da Sede do Licitante;

IX - Declaração que está ciente e informando que conhece o local e todos os elementos necessários à execução do fornecimento dos materiais e dos serviços.

1 - A documentação de que trata este Anexo deverá estar dentro do prazo de validade na data prevista para abertura das propostas no preâmbulo deste Edital, e em nenhum caso será concedido prazo para apresentação de documentação de habilitação que não tiverem sido entregues na sessão própria, bem como não será permitida documentação incompleta, protocolo ou quaisquer outras formas de comprovação que não sejam as exigidas neste Edital. Não serão aceitas certidões que contenham ressalvas de que **“não são válidas para fins licitatórios”**.

2. Caso a licitante seja matriz, todos os documentos deverão estar em nome da matriz. Caso seja filial, todos os documentos deverão estar em nome da filial exceto, aqueles que pela própria natureza ou por determinação legal, forem comprovadamente emitidos apenas em nome da matriz ou seja, validade abranja todos os estabelecimentos da empresa.

3. A falsa declaração do licitante implicará na sua desclassificação no procedimento administrativo competente, além das implicações da legislação penal.

4. O PREGOEIRO, DE POSSE DE TODA A DOCUMENTAÇÃO DAS EMPRESAS CREDENCIADAS, PROCEDERÁ À CONSULTA AO CEIS - CADASTRO DE EMPRESAS INIDÔNEAS E SUSPENSAS. CASO, NA SESSÃO, HOVEREM EMPRESAS IMPEDIDAS E AO CNEP - CADASTRO NACIONAL DE EMPRESAS PUNIDAS, SERÁ(ÃO) NOTIFICADO(S) O(S) REPRESENTANTE(S) DA(S) MESMA(S), ESTANDO PRESENTE OU NÃO NA SESSÃO, SOBRE OS PROCEDIMENTOS QUE A COMISSÃO DE LICITAÇÕES ADOTARÁ NO CERTAME LICITATÓRIO, CONSTANDO EM ATA A DECISÃO DE INABILITAÇÃO E SEQUÊNCIA PELA MESMA, NO CERTAME LICITATÓRIO.

ANEXO IV

**DECLARAÇÃO DE INEXISTÊNCIA DE FATO SUPERVENIENTE E
IMPEDITIVO DA HABILITAÇÃO**

PROCESSO Nº 011/2023 - PREGÃO PRESENCIAL Nº 011/2023

A empresa, inscrita no CNPJ sob o nº, através de seu representante legal, Sr. _____, CPF Nº _____, RG Nº _____:

DECLARA, sob as penas da Lei, que, até a presente data, inexistem fatos impeditivos para sua habilitação no presente processo licitatório, estando ciente da obrigatoriedade de declarar ocorrências posteriores. Por ser verdade, firma a presente.

Por ser verdade, firmo (amos) a presente.

Local e data.

Assinatura
Nome do Representante Legal

ANEXO V

DECLARAÇÃO QUE CUMPRE OS REQUISITOS DE HABILITAÇÃO

PROCESSO Nº 011/2023 - PREGÃO PRESENCIAL Nº 011/2023

A empresa, inscrita no CNPJ sob o nº, através de seu representante legal, Sr. _____, CPF Nº _____, RG Nº _____:

DECLARA, sob as penas da Lei e para fins de participação do processo acima epigrafado, que cumpre plenamente os requisitos de habilitação e, entrega, juntamente, o envelope contendo a indicação do objeto e preços oferecidos, além do envelope contendo a documentação habilitatória do referido Edital.

Por ser verdade, firmo (amos) a presente.

Local e data.

Assinatura
Nome do Representante Legal

ANEXO VI

PROCURAÇÃO

PROCESSO Nº 011/2023 - PREGÃO PRESENCIAL Nº 011/2023

A empresa, inscrita no CNPJ sob o nº, através de seu representante legal, Sr. _____, CPF Nº _____, RG Nº _____:

Pelo presente instrumento particular de Procuração e pela melhor forma de direito, nomeia e constitui seu representante, o Sr. _____, estado civil, profissão, portador da cédula de identidade RG nº _____, e do CPF nº _____, a quem são conferidos poderes para representar a empresa outorgante no processo licitatório acima citado, instaurado pelo Município de Irati, em especial para firmar declarações e atas, apresentar ou desistir da apresentação de lances verbais, negociar os valores propostos, interpor ou desistir da interposição de recursos e praticar todos os demais atos pertinentes ao certame acima indicado.

Por ser verdade, firmo (amos) a presente.

Local e data.

Assinatura

Nome do Representante Legal

ANEXO VII

DECLARAÇÃO REFERENTE EMPREGABILIDADE DE MENORES

PROCESSO Nº 011/2023 - PREGÃO PRESENCIAL Nº 011/2023

A empresa, inscrita no CNPJ sob o nº, através de seu representante legal, Sr. _____, CPF Nº _____, RG Nº _____:

DECLARA, para fins do disposto no inciso V, do art. 27, da Lei Federal nº 8.666, de 21 de junho de 1993, acrescido pela Lei nº 9.854, de 27 de outubro de 1999, que não emprega menor de dezoito anos em trabalho noturno, perigoso ou insalubre e não emprega menor de dezesseis anos.

Ressalva: emprega menor, a partir de quatorze anos, na condição de aprendiz ()

Por ser verdade, firmo (amos) a presente.

Local e data.

Assinatura

Nome do Representante Legal

ANEXO VIII

MINUTA DA ATA DE REGISTRO DE PREÇOS Nº/2023

No dia do mês de.....ano de 2023, compareceram, de um lado a(o) MUNICIPIO DE IRATI, Estado de SANTA CATARINA, pessoa jurídica de direito público, inscrita no CNPJ sob o nº. 95.990.230/0001-51, com sede administrativa localizada na RUA JOÃO BEUX SOBRINHO,385, bairro CENTRO, CEP nº. 89856-000, nesta cidade de Irati/SC, representado pelo(a) PREFEITO MUNICIPAL, o Sr(a). NEURI MEURER, inscrito no CPF sob o nº....., doravante denominada ADMINISTRAÇÃO, e as empresas abaixo qualificadas, doravante denominadas DETENTORAS DA ATA, que firmam a presente ATA DE REGISTRO DE PREÇOS de acordo com o resultado do julgamento da licitação na modalidade PREGÃO PRESENCIAL nº. Processo Licitatório nº. que selecionou a proposta mais vantajosa para a Administração Pública, objetivando a **CONTRATAÇÃO EVENTUAL, PARCELADA E FUTURA DE EMPRESA ESPECIALIZADA PARA PRESTAÇÃO DE SERVIÇOS DE INSTALAÇÃO DE LUMINÁRIAS DE LED, COM FORNECIMENTO DE MATERIAIS E SERVIÇOS, VISANDO A MANUTENÇÃO E MELHORIAS NA REDE DE ILUMINAÇÃO PÚBLICA DO PERÍMETRO URBANO E RURAL DO MUNICÍPIO DE IRATI/SC,** em conformidade com as especificações constantes no Edital.

Abaixo seguem os licitantes que participaram da licitação e que tiveram itens vencedores:

Código	Nome da Empresa	Itens
---------------	------------------------	--------------

...

As empresas DETENTORAS DA ATA dos itens, resolvem firmar a presente ATA DE REGISTRO DE PREÇOS de acordo com o resultado da licitação decorrente do processo e licitação acima especificados, regido pela Lei Federal nº. 10.520/02, subsidiariamente pela Lei de Licitações nº. 8.666/93, bem como pelo Decreto Municipal nº: (Registro de Preços) e, pelas condições do edital, termos da proposta, mediante as cláusulas e condições a seguir estabelecidas:

Empresas	CNPJ / CPF	Nome do Representante	CPF
-----------------	-------------------	------------------------------	------------

CLÁUSULA PRIMEIRA - DO OBJETO

1.1. O presente termo tem por objetivo e finalidade de constituir o sistema Registro de Preços para seleção da proposta mais vantajosa para a Administração Pública, objetivando: **CONTRATAÇÃO EVENTUAL, PARCELADA E FUTURA DE EMPRESA ESPECIALIZADA PARA PRESTAÇÃO DE SERVIÇOS DE INSTALAÇÃO DE LUMINÁRIAS DE LED, COM FORNECIMENTO DE MATERIAIS E SERVIÇOS, VISANDO A MANUTENÇÃO E MELHORIAS NA REDE DE ILUMINAÇÃO PÚBLICA DO PERÍMETRO URBANO E RURAL DO MUNICÍPIO DE IRATI/SC,** tudo em

conformidade com as especificações constantes no Edital, nas condições definidas na ato convocatório, seus anexos, propostas de preços e demais documentos e Atas do Processo e Licitação acima descritos, os quais integram este instrumento independente de transcrição, pelo prazo de validade do presente Registro de Preços.

1.2. A existência de preços registrados não obriga a Administração a firmar contratações com os respectivos fornecedores ou a contratar a totalidade dos bens registrados, sendo-lhe facultada a utilização de outros meios permitidos pela legislação relativa às licitações, sem cabimento de recurso, sendo assegurado ao beneficiário do registro de preços preferência em igualdade de condições.

CLÁUSULA SEGUNDA - DO PREÇO

2.1. O preço unitário para fornecimento do objeto de registro será o de MENOR PREÇO POR ITEM, inscrito na Ata do Processo e Licitação descritos acima e de acordo com a ordem de classificação das respectivas propostas que integram este instrumento, independente de transcrição, pelo prazo de validade do registro, conforme segue:

Fornecedor:						
Item	Especificação	Unid	Marca	Quantidade	Preço Unitário	Preço Total

Fornecedor:						
Item	Especificação	Unid	Marca	Quantidade	Preço Unitário	Preço Total

2.2. Os preços registrados serão fixos e irreajustáveis durante a vigência da Ata de Registro de Preço.

2.2.1. Na hipótese de alteração de preços de mercado, para mais ou para menos devidamente comprovadas, estes poderão ser revistos, visando ao restabelecimento da relação inicialmente pactuada, em decorrência de situações previstas na aliena "d" do inciso II do caput e do §5º do art. 65 da Lei nº 8.666, de 1993.

2.2.2. Para efeitos de revisão de preços ou do pedido de cancelamento do registro de que trata a cláusula sexta, a comprovação deverá ser feita por meio de documentação comprobatória da elevação dos preços inicialmente pactuados, mediante juntada da planilha de custos, lista de preços de fabricantes, notas fiscais de aquisição, de transporte, encargos e outros, alusivos à data da apresentação da proposta e do momento do pleito, sob pena de indeferimento do pedido.

2.2.3. A revisão será precedida de pesquisa prévia no mercado, banco de dados, índices ou tabelas oficiais e ou outros meios disponíveis para levantamento das condições de mercado, envolvendo todos os elementos

materiais para fins de fixação de preço máximo a ser pago pela administração.

2.2.4. O órgão gerenciador deverá decidir sobre a revisão dos preços no prazo máximo de 07 (sete) dias úteis, salvo por motivo de força maior, devidamente justificado no processo.

2.2.5. No reconhecimento do desequilíbrio econômico financeiro do preço

inicialmente estabelecido, o órgão gerenciador, se julgar conveniente, poderá optar pelo cancelamento do preço, liberando os fornecedores do compromisso assumido, sem aplicação de penalidades ou determinar a negociação.

2.2.6. No ato da negociação de preservação do equilíbrio econômico financeiro do contrato será dada preferência ao fornecedor de primeiro menor preço e, sucessivamente, aos demais classificados, respeitada a ordem de classificação.

2.3. Na ocorrência do preço registrado tornar-se superior ao preço praticado no mercado, caberá ao órgão gerenciador da Ata promover as necessárias negociações junto aos fornecedores, mediante as providências seguintes:

- a) convocar o fornecedor primeiro classificado, visando estabelecer a negociação para redução de preços originalmente registrados e sua adequação ao praticado no mercado;
- b) frustrada a negociação, o fornecedor será liberado do compromisso assumido; e
- c) convocar os demais fornecedores registrados, na ordem de classificação, visando igual oportunidade de negociação.

2.4. Quando o preço registrado torna-se inferior aos preços praticados no mercado e o fornecedor não puder cumprir o compromisso inicialmente assumido poderá mediante requerimento devidamente instruído, pedir revisão dos preços ou o cancelamento do preço registrado, comprovadas as situações elencadas na alínea “d” do inciso II do caput ou do §5º do art. 65 da Lei nº 8.666, de 1993, caso em que o órgão gerenciador poderá:

- a) estabelecer negociação com os classificados visando à manutenção dos preços inicialmente registrados:
- b) permitir a apresentação de novos preços, observado o limite máximo estabelecido pela administração, quando da impossibilidade de manutenção do preço na forma referida na alínea anterior, observada as seguintes condições:

b1) as propostas com os novos valores deverão constar de envelope lacrado, a ser entregue em data, local e horário, previamente, designados pelo órgão gerenciador;

b2) o novo preço ofertado deverá manter equivalência entre o preço originalmente constante da proposta e o preço de mercado vigente à época da licitação, sendo registrado o de menor valor.

2.4.1. A fixação do novo preço pactuado deverá ser consignada em apostila à Ata de Registro de Preços, com as justificativas cabíveis, observada a anuência das partes.

2.4.2. Não havendo êxito nas negociações, de que trata este subitem e o anterior estes serão formalmente desonerados do compromisso de fornecimento em relação ao item ou lote pelo órgão gerenciador, com conseqüente cancelamento dos seus preços registrados, sem aplicação das penalidades.

CLÁUSULA TERCEIRA - DO PRAZO DE VALIDADE DO REGISTRO DE PREÇOS

3.1. O prazo de validade da Ata de Registro de Preços será de 12 (doze) meses a contar da data da assinatura da ata, computadas neste prazo, as eventuais prorrogações.

3.2. Os preços decorrentes do Sistema de Registro de Preços terão sua vigência conforme as disposições contidas nos instrumentos convocatórios e respectivos contratos, obedecida o disposto no art. 57 da Lei nº 8.666/1993.

3.3. É admitida a prorrogação da vigência da Ata, nos termos do art. 57, §4º, da Lei nº 8.666/1993, quando a proposta continuar se mostrando mais vantajosa, satisfeitos os demais requisitos deste Decreto.

CLÁUSULA QUARTA - DOS USUÁRIOS DO REGISTRO DE PREÇOS

4.1. A Ata de Registro de Preços será utilizada pelos órgãos ou entidades da Administração Municipal relacionadas no objeto deste Edital;

4.2. Os órgãos e entidades participantes da Ata de Registro de Preços deverão apresentar suas solicitações de aquisição ou contratação ao órgão gerenciador, que formalizará por intermédio de instrumental contratual ou emissão de nota de empenho de despesa ou autorização de compra ou outro instrumento equivalente, na forma estabelecida no §4º do art. 62 da Lei nº 8.666/1993, e procederá diretamente a solicitação com o fornecedor, com os preços registrados, obedecida a ordem de classificação.

4.3. Os quantitativos dos contratos de fornecimento serão sempre fixos e os preços a serem pagos serão aqueles registrados em ata.

4.4. Aplicam-se aos contratos de fornecimento as disposições pertinentes da Lei Federal n.º 8.666, de 21 de junho de 1993, suas alterações posteriores e demais normas cabíveis.

4.5. Os órgãos e entidades participantes da Ata de Registro de Preços manterão o órgão gerenciador informado a respeito dos processos de aquisições por meio de registro de preços, devendo encaminhar cópia dos comprovantes das aquisições, para a anexação ao respectivo processo de registro.

4.6. A Ata de Registro de Preços, durante sua vigência, poderá ser utilizada por qualquer órgão ou entidade da Administração que não tenha participado do certame licitatório, sendo que serão denominadas "Órgão não participante ou carona".

CLÁUSULA QUINTA - DOS DIREITOS E OBRIGAÇÕES DAS PARTES

5.1. Compete ao Órgão Gestor:

5.1.1. A Administração e os atos de controle da Ata de Registro de Preços decorrente da presente licitação será do Núcleo de Compras e Licitação, denominado como órgão gerenciador do Sistema de Registro de Preços, nos termos do inciso III do art. 3º do Decreto Municipal nº 095/2009;

5.1.2. O órgão gerenciador acompanhará, periodicamente, os preços praticados no mercado para os materiais registrados, para fins de controle e fixado do valor máximo a ser pago pela Administração.

5.1.2.1. O órgão gerenciador sempre que os órgãos e entidades usuários da ata de registro de preços necessitarem da entrega dos materiais, indicará os fornecedores e seus respectivos saldos, visando subsidiar os pedidos de materiais, respeitada a ordem de registro e os quantitativos a serem fornecidos.

5.1.3.. Optar pela contratação ou não dos bens ou serviços decorrentes do Sistema Registro de Preços ou das quantidades estimadas, ficando-lhe facultada a utilização de outros meios para aquisição de item, respeitada a legislação relativa às licitações, sendo assegurado ao beneficiário do Registro de Preços preferência em igualdade de condições, sem que caiba recurso ou indenização;

5.1.4. Dilatar o prazo de vigência do registro de preços “de ofício” através de apostilamento, com a publicação na imprensa oficial do município, observado o prazo legalmente permitido, quando os preços apresentarem mais vantajosos para a Administração e/ou existirem demandas para atendimento dos órgãos usuários.

5.1.5. Decidir sobre a revisão ou cancelamento dos preços registrados no prazo máximo de 10 (dez) dias úteis, salvo motivo de força maior devidamente justificado no processo;

5.1.6. Emitir a autorização de compra;

5.1.7. Dar preferência de contratação com o detentor do registro de preços ou conceder igualdade de condições, no caso de contratações por outros meios permitidos pela legislação;

5.2. Compete aos órgãos ou entidades usuárias:

5.2.1. Proporcionar ao detentor da ata todas as condições para o cumprimento de suas obrigações e entrega dos materiais dentro das normas estabelecidas no edital;

5.2.2. Proceder à fiscalização da contratação, mediante controle do cumprimento de todas as obrigações relativas ao fornecimento, inclusive encaminhando ao órgão gerenciador qualquer irregularidade verificada;

5.2.3. Rejeitar, no todo ou em parte, os produtos entregues em desacordo com as obrigações assumidas pelo detentor da ata.

5.3. Compete ao Compromitente Detentor da Ata:

5.3.1. Entregar os produtos nas condições estabelecidas no edital e seus anexos e atender todos os pedidos de contratação durante o período de duração do registro de Preços, independente da quantidade do pedido ou de valor mínimo, de acordo com a sua capacidade de fornecimento fixada na proposta de preço de sua titularidade, observando as quantidades, prazos e locais estabelecidos pelo Órgão Usuário da Ata de Registro de Preços;

5.3.2. Aceitar nas mesmas condições contratuais, os acréscimos ou supressões que se fizerem necessários até 25% (vinte e cinco por cento), em função do direito de acréscimo tratado no § 1º do art. 65, da Lei n.

8.666/93 e alterações, sob pena das sanções cabíveis e facultativas nas demais situações;

5.3.3. Manter, durante a vigência do registro de preços, a compatibilidade de todas as obrigações assumidas e as condições de habilitação e qualificação exigidas na licitação;

5.3.4. Substituir os produtos recusados pelo órgão ou entidade usuária, sem qualquer ônus para a Administração, no prazo máximo de 24 (vinte e quatro) horas, independentemente da aplicação das penalidades cabíveis;

5.3.5. Ter revisado ou cancelado o registro de seus preços, quando presentes os pressupostos previstos na cláusula segunda desta Ata;

5.3.6. Atender a demanda dos órgãos ou entidade usuários, durante a fase da negociação de revisão de preços de que trata a cláusula segunda desta Ata, com os preços inicialmente registrados, garantida a compensação dos valores dos produtos já entregues, caso do reconhecimento pela

Administração do rompimento do equilíbrio originalmente estipulado;

5.3.7. Vincular-se ao preço máximo (novo preço) definido pela Administração, resultante do ato de revisão;

5.3.8. Ter direito de preferência ou, igualdade de condições caso a Administração optar pela contratação dos bens ou serviços objeto de registro por outros meios facultados na legislação relativa às licitações.

5.3.9. Responsabilizar-se pelos danos causados diretamente à Administração ou a terceiros, decorrentes de sua culpa ou dolo até a entrega do objeto de registro de preços.

5.3.10. Receber os pagamentos respectivos nas condições pactuadas no edital e na cláusula oitava desta Ata de Registro de Preços.

CLÁUSULA SEXTA - DO CANCELAMENTO DOS PREÇOS REGISTRADOS

6.1. A Ata de Registro de Preços será cancelada, automaticamente, por decurso de prazo de vigência ou quando não restarem fornecedores registrados e, por iniciativa do órgão gerenciador da Ata de Registro de Preços quando:

6.1.1. Pela ADMINISTRAÇÃO, quando:

- a) o detentor da ata descumprir as condições da Ata de Registro de Preços a que estiver vinculado;
- b) o detentor não retirar nota de empenho ou instrumento equivalente no prazo estabelecido, sem justificativa aceitável;
- c) em qualquer hipótese de inexecução total ou parcial do contrato de fornecimento;
- d) não aceitar reduzir o seu preço registrado, na hipótese desta apresentar superior ao praticado no mercado;
- e) estiver impedido para licitar ou contratar temporariamente com a administração ou for declarado inidôneo para licitar ou contratar com a administração pública, no termos da Lei Federal nº 10.520, de 17 de fevereiro de 2002;

f) por razões de interesse público devidamente fundamentadas.

6.1.2. Pela DETENTORA da ata quando, mediante solicitação por escrito, comprovar estar impossibilitada de executar o contrato de acordo com a ata de registro de preços, decorrente de caso fortuito ou de força maior.

6.2. Nas hipóteses previstas no subitem 6.1., a comunicação do cancelamento de preço registrado será publicada na imprensa oficial juntando-se o comprovante ao expediente que deu origem ao registro.

6.3. O cancelamento do registro, assegurados o contraditório e a ampla defesa, será formalizado por despacho da autoridade competente.

6.4. A solicitação da detentora da ata para cancelamento do registro do preço deverá ser protocolada no protocolo geral da ADMINISTRAÇÃO, facultada a esta a aplicação das sanções administrativas previstas no edital, se não aceitar as razões do pedido, sendo assegurado ao fornecedor o contraditório e a ampla defesa.

6.5. Cancelada a ata em relação a uma detentora, o Órgão Gerenciador poderá emitir ordem de fornecimento àquela com classificação imediatamente subsequente.

CLÁUSULA SETIMA - DO FORNECIMENTO, LOCAL E PRAZO DE ENTREGA

7.1. A Ata de Registro de Preços será utilizada para aquisição do respectivo objeto, pelos órgãos e entidades da Administração Municipal.

7.2. Cada fornecimento deverá ser efetuado mediante solicitação por escrito, formalizado pelo órgão ou entidade participante ao órgão gerenciador, dela devendo constar: a data, o valor unitário do fornecimento, a quantidade pretendida, o local para a entrega, o prazo, o carimbo e a assinatura do responsável.

7.3. O órgão gerenciador formalizará por intermédio de instrumental contratual ou autorização de compra ou outro instrumento equivalente, na forma estabelecida no §4º do art. 62 da Lei nº 8.666, de 1993, acompanhada a respectiva nota de empenho, contendo o número de referência da Ata de Registro de Preços e procederá diretamente a solicitação com o fornecedor, com os preços registrados, obedecida a ordem de classificação.

7.4. Caso a fornecedora classificada não puder fornecer os produtos solicitados, ou o quantitativo total requisitado ou parte dele, deverá comunicar o fato ao Departamento de Compras – órgão gerenciador, por escrito, no prazo máximo de 24 (vinte e quatro) horas, a contar do recebimento da Ordem de Fornecimento.

7.5. A(s) fornecedora(s) classificada(s) ficará(ão) obrigada(s) a atender as ordens de fornecimento efetuadas dentro do prazo de validade do registro, mesmo se a entrega dos materiais ocorrer em data posterior ao seu vencimento.

7.5.1. O local de entrega dos materiais será estabelecido em cada Ordem de Fornecimento, podendo ser na sede da unidade requisitante, ou em local em que esta indicar.

7.5.2. O prazo de entrega será conforme solicitação do órgão ou entidade requisitante, não podendo ultrapassar 05 (cinco) dias da data de recebimento da nota de empenho ou instrumento equivalente (AF).

7.5.3. Se a Detentora da ata não puder fornecer o quantitativo total requisitado, ou parte dele, deverá comunicar o fato à administração, por escrito, no prazo de 24 (vinte e quatro) horas, a contar do recebimento da ordem de fornecimento.

7.5.4. Serão aplicadas as sanções previstas na Lei Federal n.º 8.666, de 21 de junho de 1993 e suas alterações posteriores, além das determinações deste edital, se a detentora da ata não atender as ordens de fornecimento.

7.6. A segunda fornecedora classificada só poderá fornecer à Administração, quando estiver esgotada a capacidade de fornecimento da primeira, e assim sucessivamente, de acordo com o consumo anual previsto para cada item da licitação, ou quando da primeira classificada tiver seu registro junto a Ata cancelado.

7.7. As despesas relativas à entrega dos materiais correrão por conta exclusiva da fornecedora detentora da Ata.

7.8. A Detentora da Ata obriga-se a fornecer os materiais, descritos na presente Ata, novos e de primeiro uso, em conformidade com as especificações descritas na proposta de Preços, sendo de sua inteira responsabilidade a substituição, caso não esteja em conformidade com as referidas especificações.

7.8.1. Serão recusados os materiais imprestáveis ou defeituosos, que não atendam as especificações constantes no edital e/ou que não estejam adequados para o uso.

7.8.2. Os materiais deverão ser entregues embalados de forma a não serem danificados durante as operações de transporte e descarga no local da entrega.

7.9. Independente de aceitação, a contratada garantirá a qualidade e segurança dos materiais licitados contra defeitos de fabricação, pelo prazo mínimo de 06 (seis) meses a partir da data da entrega, conforme manual da fabricante, salvo o uso indevido, acidente e desgaste natural.

7.10. Todas as despesas relativas à entrega e transporte dos materiais, bem como todos os impostos, taxas e demais despesas decorrente da presente Ata, correrão por conta exclusiva da contratada.

CLÁUSULA OITAVA - DO PAGAMENTO

8.1. O pagamento, decorrente do fornecimento do objeto desta licitação, será efetuado mediante crédito em conta bancária, em até 30 (trinta) dias úteis, contados do recebimento definitivo dos materiais, após a apresentação da respectiva Nota Fiscal, devidamente atestada pelo setor competente, conforme dispõe o art. 40, inciso XIV, alínea "a", da Lei n.º 8.666/93 e alterações.

8.2. Os pagamentos somente serão efetuados após a comprovação, pela(s) fornecedora(s), de que se encontra regular com suas obrigações para com o sistema de seguridade social, mediante a apresentação das Certidões Negativas de Débito com o INSS e com o FGTS.

8.3. Ocorrendo erro no documento da cobrança, este será devolvido e o pagamento será susinado para que o fornecedor tome as medidas necessárias, passando o prazo para o pagamento a ser contado a partir da data da reapresentação do mesmo.

8.4. Caso se constate erro ou irregularidade na Nota Fiscal, o órgão, a seu critério, poderá devolvê-la, para as devidas correções.

8.5. Na hipótese de devolução, a Nota Fiscal será considerada como não apresentada, para fins de atendimento das condições contratuais.

8.6. Na pendência de liquidação da obrigação financeira em virtude de penalidade ou inadimplência contratual o valor será descontado da fatura ou créditos existentes em favor da fornecedora.

8.7. A Administração efetuará retenção, na fonte dos tributos e contribuições sobre todos os pagamentos devidos à fornecedora classificada.

CLÁUSULA NONA - DOS ACRÉSCIMOS E SUPRESSÕES

9.1. É vedado efetuar acréscimos nos quantitativos fixados pela ata de registro de preços, inclusive o acréscimo de que trata o § 1º do art. 65 da Lei nº

8.666, de 1993.

9.2. A supressão dos produtos registrados na Ata de Registro de Preços poderá ser total ou parcial, a critério do órgão gerenciador, considerando-se o disposto no § 4.º do artigo 15 da Lei n. 8.666/93 e alterações.

CLÁUSULA DÉCIMA - DA DOTAÇÃO ORÇAMENTÁRIA

10.1. As despesas decorrentes da contratação dos objetos da presente Ata de Registro de Preços correrão a cargo dos Órgãos ou Entidades Usuários da Ata, cujos Programas de Trabalho e Elementos de Despesas constarão nas respectivas notas de empenho, contrato ou documento equivalente, observada as condições estabelecidas no edital e ao que dispõe o artigo 62, da Lei n. 8.666/93 e alterações.

CLÁUSULA DÉCIMA PRIMEIRA - DAS PENALIDADES E DAS MULTAS

11.1. Caberá ao Órgão Gerenciador, a seu juízo, após a notificação por escrito de irregularidade pela unidade requisitante, aplicar ao detentor da ata, garantidos o contraditório e a ampla defesa, as seguintes sanções administrativas:

11.1.1. pelo descumprimento total da obrigação assumida, caracterizado pela recusa do fornecedor em assinar o contrato, aceitar ou retirar a nota de empenho ou documento equivalente no prazo estabelecido, ressalvados os casos previstos em lei, devidamente informados e aceitos: a) multa de dez por cento sobre o valor constante da nota de empenho ou contrato; b) cancelamento do preço registrado;

c) suspensão temporária de participação em licitação e impedimento de contratar com a administração no prazo de até cinco anos.

11.1.1.1 As sanções previstas neste subitem poderão ser aplicadas cumulativamente.

11.1.2. por atraso injustificado no cumprimento de contrato de fornecimento:

a) multa de 0,5% (meio por cento), por dia útil de atraso, sobre o valor da prestação em atraso até o décimo dia; b) rescisão unilateral do contrato após o décimo dia de atraso.

11.1.3. por inexecução total ou execução irregular do contrato de fornecimento ou de prestação de serviço: a) advertência, por escrito, nas falta leves;

b) multa de 10% (dez por cento) sobre o valor correspondente à parte não cumprida ou da totalidade do fornecimento ou serviço não executado pelo fornecedor;

c) suspensão temporária de participar de licitação e impedimento de contratar com a administração pública estadual por prazo não superior a 2 (dois) anos.

d) declaração de inidoneidade para licitar ou contratar com a administração pública municipal, enquanto perdurarem os motivos determinantes da punição ou até que seja promovida a reabilitação perante a própria autoridade que aplicou a penalidade.

11.1.3.1. A penalidade prevista na alínea "b" do subitem 11.1.3. poderá ser aplicada de forma isolada ou cumulativamente com as sanções previstas nas alíneas "a", "c" e "d", sem prejuízo da rescisão unilateral do instrumento de ajuste por qualquer das hipóteses prescritas nos artigos 77 a 80 da Lei nº 8.666, de 1993.

11.1.3.2. Ensejará ainda motivo de aplicação de penalidade de suspensão temporária de participação em licitação ou impedimento de contratar com a administração de até cinco anos e descredenciamento do Registro Cadastral da ADMINISTRAÇÃO, o licitante que apresentar documentação falsa, não mantiver a proposta e cometer fraude fiscal, sem prejuízo das demais cominações legais, nos termos da Lei nº 10.520, de 2002.

11.1.3.3. O fornecedor que não recolher as multas previstas neste artigo, no prazo estabelecido, ensejará também a aplicação da pena de suspensão temporária de participação em licitação ou impedimento de contratar com a administração, enquanto não adimplida a obrigação.

11.1.3.4. A aplicação das penalidades previstas nas alíneas "c" e "d" do subitem 11.1.3, será de competência exclusiva do prefeito municipal, facultada a ampla defesa, na forma e no prazo estipulado no parágrafo

seguinte, podendo a reabilitação ser concedida mediante ressarcimento dos prejuízos causados e após decorrido o prazo de sanção mínima de dois anos.

11.2. Fica garantido ao fornecedor o direito prévio da citação e de ampla defesa, no respectivo processo, no prazo de cinco dias úteis, contado da notificação.

11.3. As penalidades aplicadas serão obrigatoriamente anotadas no registro cadastral dos fornecedores mantido pela Administração.

11.4. As importâncias relativas às multas deverão ser recolhidas à conta do Tesouro do Município.

CLÁUSULA DÉCIMA SEGUNDA - DA EFICÁCIA

12.1. O presente Termo de Registro de Preços somente terá eficácia após a publicação do respectivo extrato na imprensa oficial do município.

CLÁUSULA DÉCIMA TERCEIRA - DO FORO

13.1. Fica eleito o Foro da Comarca de Quilombo para dirimir quaisquer dúvidas ou questões oriundas do presente instrumento.

E, por estarem as partes justas e compromissadas, assinam o presente Termo em duas vias, de igual teor, na presença das testemunhas abaixo assinadas.

Irati,

NEURI MEURER
PREFEITO MUNICIPAL

Empresas Participantes: