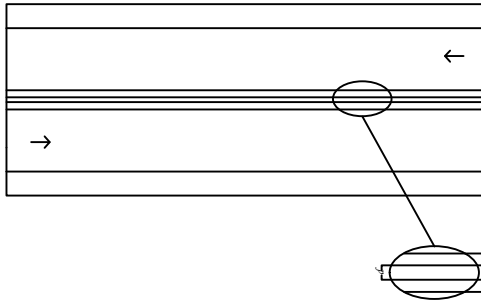
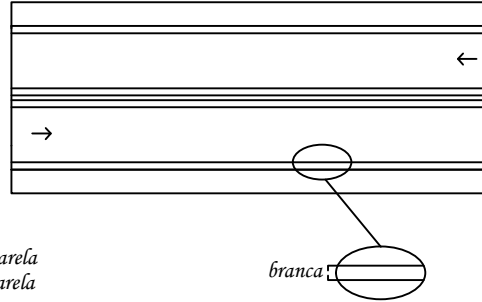


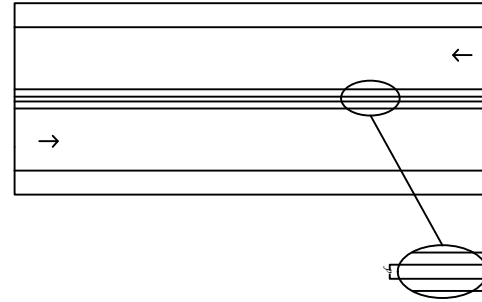
LINHA DUPLA CONTÍNUA (LFO-3)



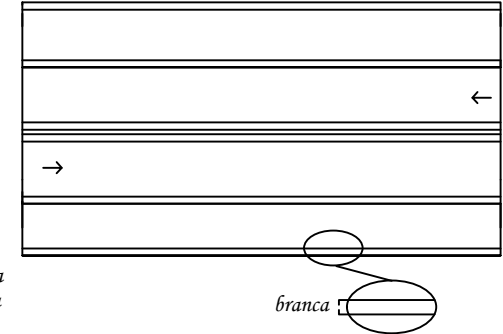
LINHA DE BORDO



LINHA DUPLA CONTÍNUA (LFO-3)



LINHA DE BORDO



Definição: A LFO-3 divide fluxos opostos de circulação, delimitando o espaço disponível para cada sentido e regulamentando os trechos em que a ultrapassagem e os deslocamentos laterais são proibidos para os dois sentidos, exceto para acesso a imóvel limdeiro.

Dimensões: A largura (l) das linhas e a distância (d) entre elas é de no mínimo 0,10 m e no máximo de 0,15 m.

Definição: A LBO delimita, através de linha contínua, a parte da pista destinada ao deslocamento dos veículos, estabelecendo seus limites laterais.

Dimensões: A largura da linha varia conforme a velocidade regulamentada na via, conforme quadro a seguir:

VELOCIDADE - v (km/h)	LARGURA DA LINHA - l (m)
v < 80	0,10

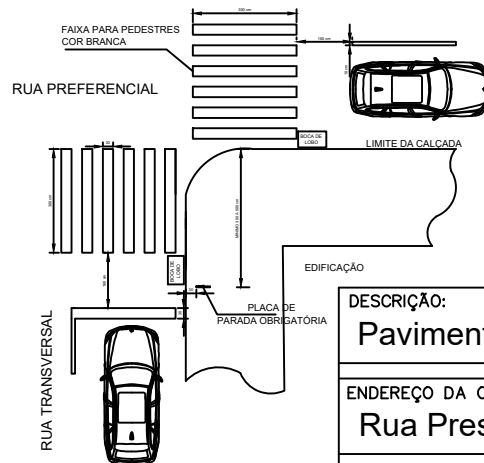
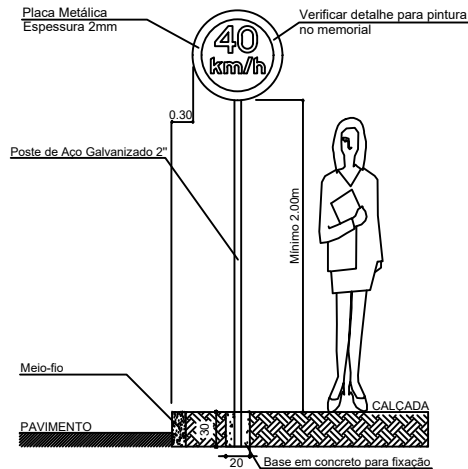
Definição: A LFO-3 divide fluxos opostos de circulação, delimitando o espaço disponível para cada sentido e regulamentando os trechos em que a ultrapassagem e os deslocamentos laterais são proibidos para os dois sentidos, exceto para acesso a imóvel limdeiro.

Dimensões: A largura (l) das linhas e a distância (d) entre elas é de no mínimo 0,10 m e no máximo de 0,15 m.

Definição: Delimita, através de linha contínua, a parte da pista destinada ao deslocamento dos veículos e parte da pista destinada ao limite do estacionamento, estabelecendo seus limites laterais.

Dimensões: A largura da linha varia conforme a velocidade regulamentada na via, conforme quadro a seguir:

VELOCIDADE - v (km/h)	LARGURA DA LINHA - l (m)
v < 80	0,10



05 DETALHES PINTURA DAS FAIXAS SEM ESCALA

06 DETALHES INSTALAÇÃO DE PLACAS E DIMENSÕES DA FAIXA DE PEDESTRES SEM ESCALA

DESCRIÇÃO:
Pavimentação Asfáltica

ENDEREÇO DA OBRA:
Rua Presidente Juscelino

CONTEÚDO:
Detalhes Sinalização

Eng. Civil Fabiana Grando
CREA/SC 125595-6

Neuri Meurer
Prefeito Municipal de Irati

ESCALA:
INDICADA

DATA:
Novembro/2022

N. DO PROJETO:
ÁREA:
2.240,00 m²

PRANCHA:
03
DESENHISTA:
ARQUIVO:
001