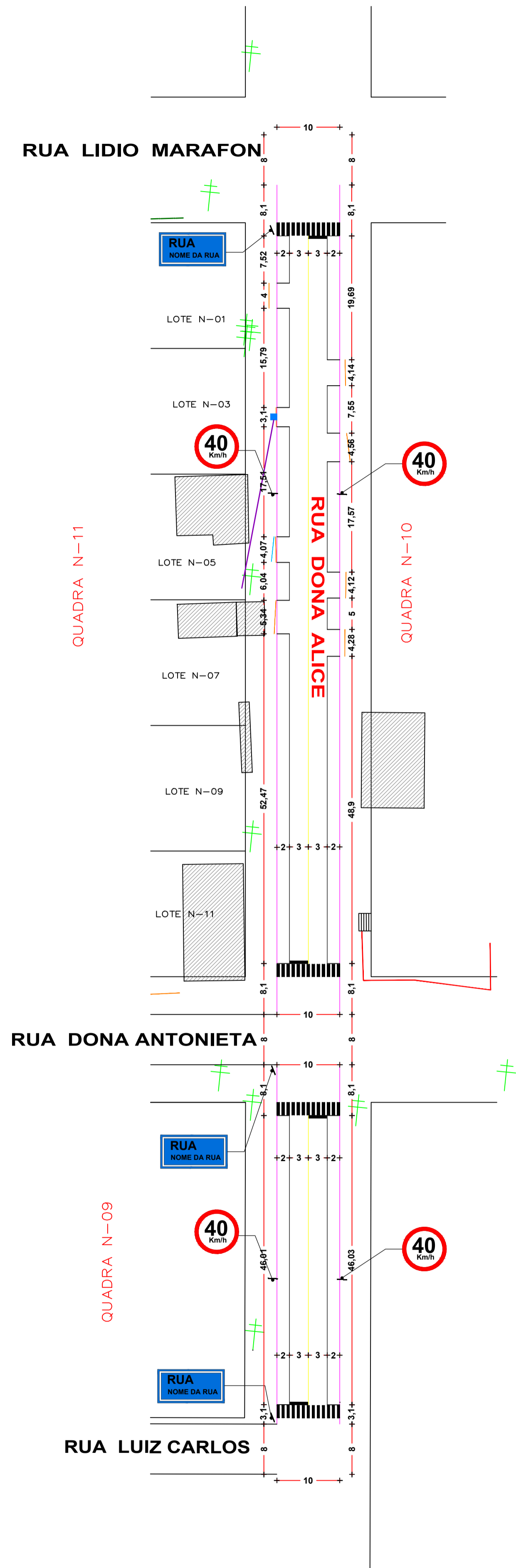
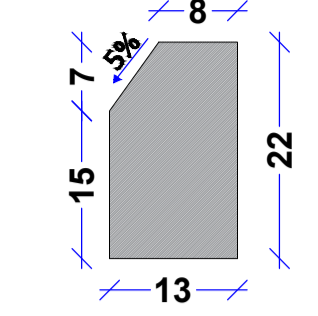


**IMPLANTAÇÃO - PLANIALTIMÉTRICO**  
Escala 1/500



**IMPLANTAÇÃO - PLANTA TÉCNICA**  
Escala 1/500

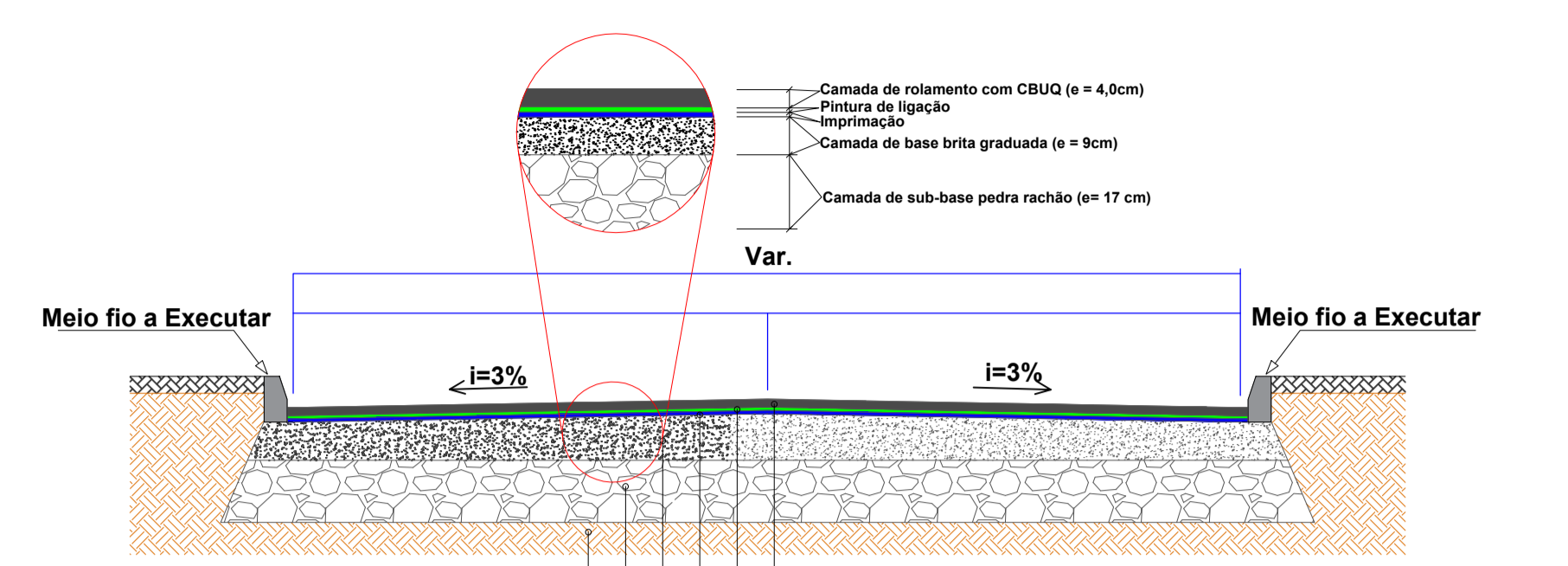
**MEIO - FIO PRÉ-MOLDADO**



CONSUMO DE MATERIAIS:  
 ÁREA DE FORMA = 0,44 m<sup>2</sup>/m  
 VOLUME DE CONCRETO = 0,027 m<sup>3</sup>/m  
 CONCRETO Fck = 150 Kgf/cm<sup>2</sup>

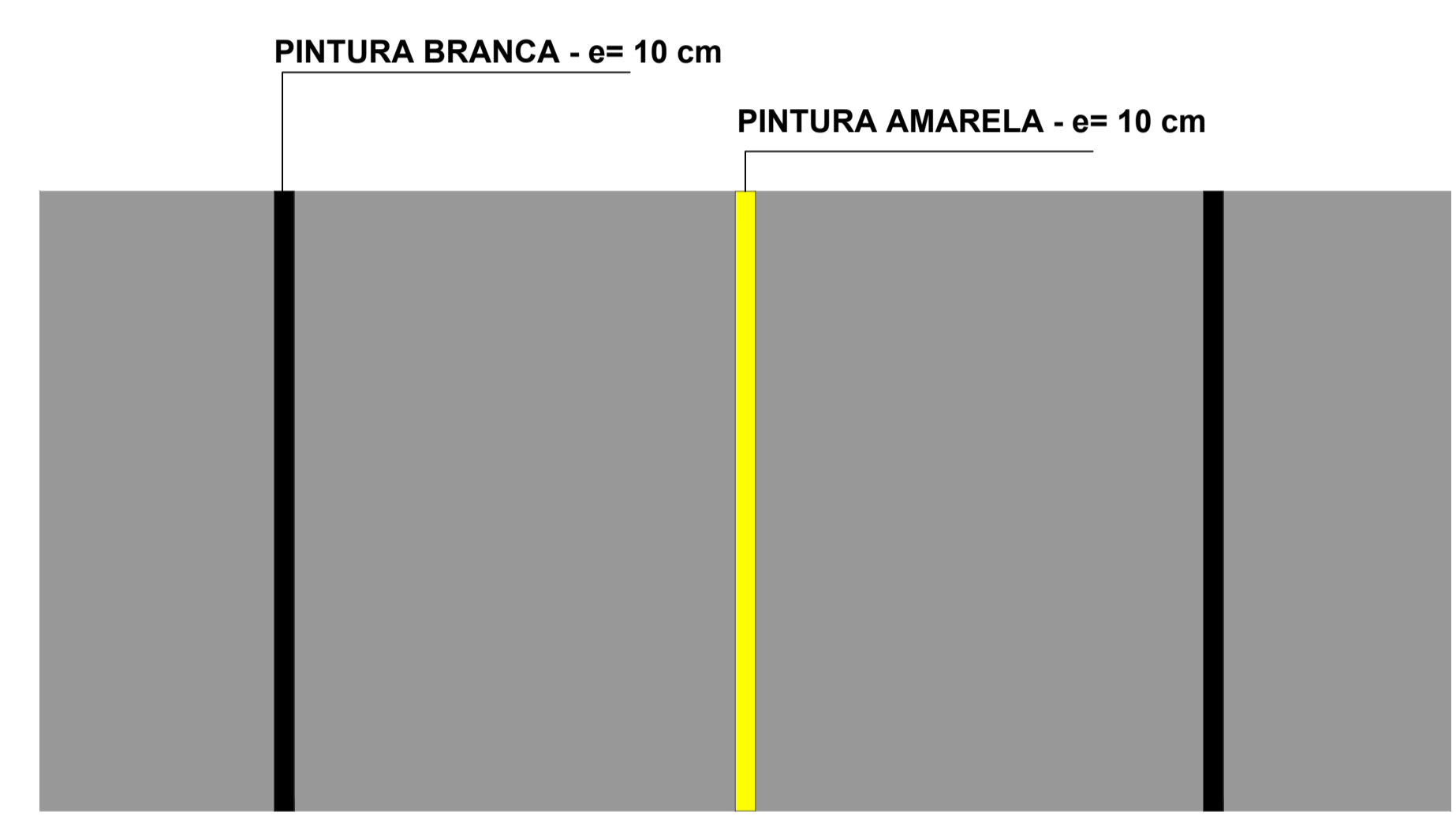
DETALHE MEIO FIO  
ESCALA VISUAL

**RUA DONA ALICE - SOLO NATURAL**



**CORTE AA**  
ESCALA VISUAL

- Camada de rolamento com CBUQ (e = 4,0cm)
- Pintura de ligação
- Imprimação
- Camada de brita graduada (e = 9cm)
- Camada de sub-base pedra rachão (e = 17cm)
- Leito natural

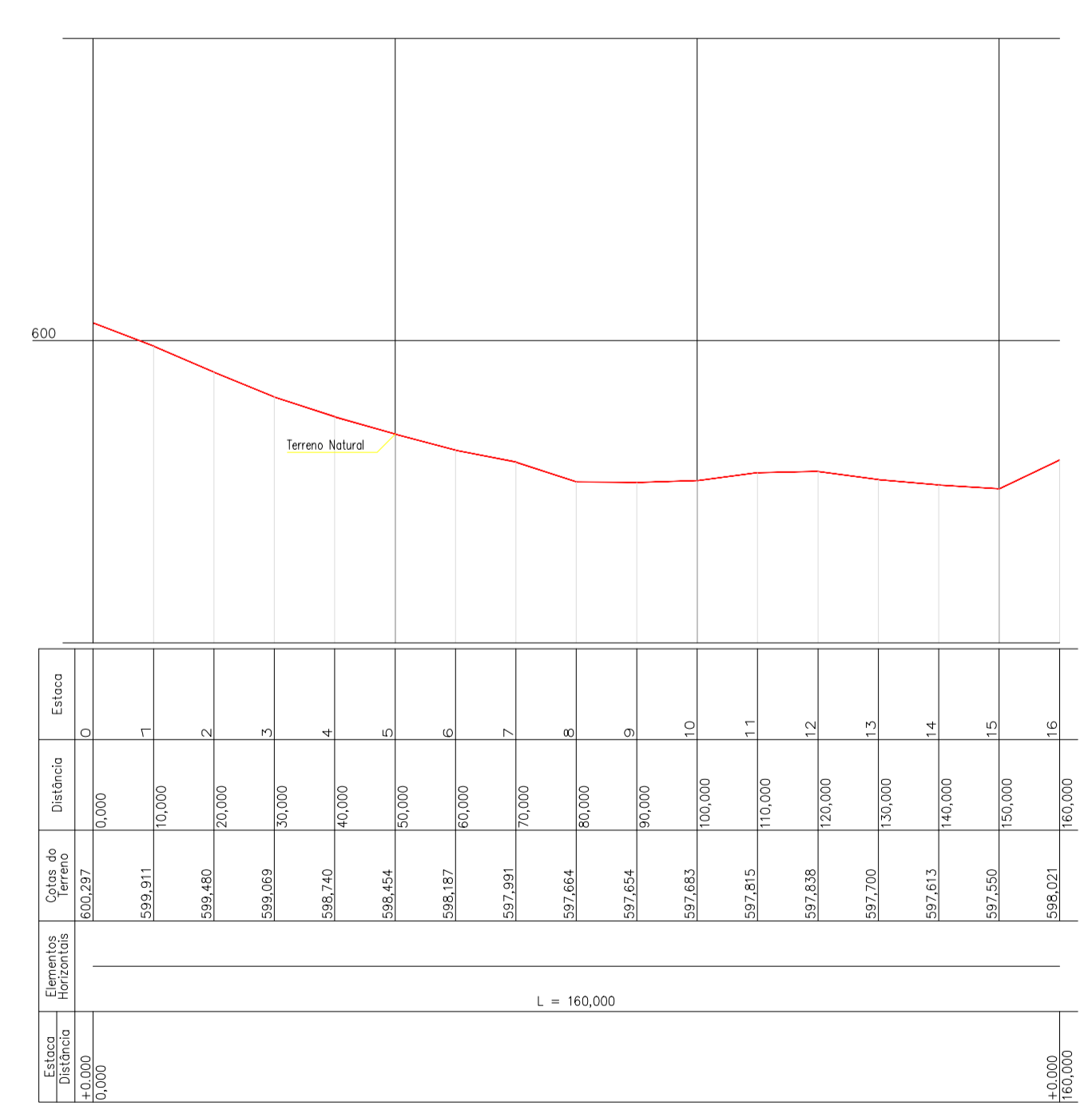


**DET. SINALIZAÇÃO HORIZONTAL**  
ESCALA VISUAL

**CONVENÇÕES**

- Meio - Fio a Executar
- Entrada Veiculos
- Muro de pedra existente
- Poste de Energia Existente
- Boca de Lobo Existente
- Edificações existentes
- Pavimentação com CBUQ, sobre Leito Natural, E= 4cm - Área = 2.131,95m<sup>2</sup>

Obs.  
Deverá ser previsto meio fio rebaixado nos acessos as residências onde houver entrada de veículos.



PERFIL LONGITUDINAL RUA DONA ALICE  
 ESCALAS - H 1:1000750 - V 1:100



**PROJETO ARQUITETÔNICO**

**PAVIMENTAÇÃO ASFÁLTICA EM CBUQ NA RUA DONA ALICE - SOBRE LEITO NATURAL**

ENDEREÇO:	RUA DONA ALICE IRATI - SC
PROPRIETÁRIO:	PREFEITURA MUNICIPAL DE IRATI - SC CNPJ 95.990.230/0001-51
RESPONSÁVEL TÉCNICO:	Engº Civil Amarildo M. Ribeiro - CREA-SC 156004-7
RESPONSÁVEL TÉCNICO:	Engº Civil Jean C. Tortelli - CREA-SC 182379-4
DESENHO CAD:	Eiveltro Jesus Passini - CFT-01901295907 Jaison R. dos Santos - CREA-SC 178513-5
DESCRIÇÃO	PLANALTIMÉTRICO PLANTA TÉCNICA DETALGES
PRANCHA:	ARQ.-02/03
ÁREA TOTAL:	2.131,95 m <sup>2</sup>
ESCALA:	INDICADA
CONTATO:	E-MAIL: amnoroste@amnoroste.org.br - TEL: (49)3344-1991