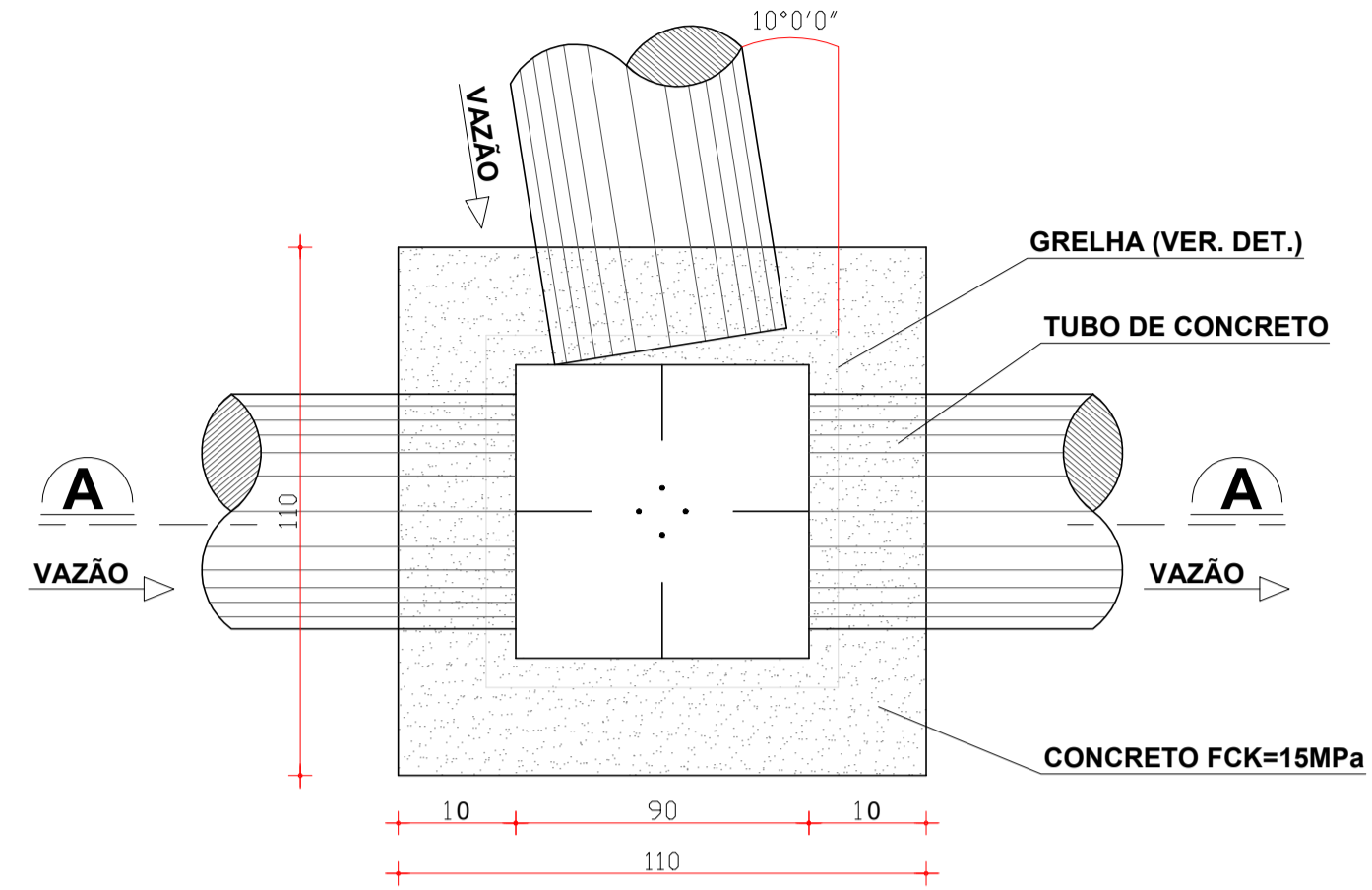


DRENAGEM PLUVIAL
RUA JOÃO BEUX SOBRINHO
 ESCALA 1 / 500

PROJEÇÃO UNIVERSAL TRANSVERSA DE MERCATOR
 DE - 89062000
 NO: 51° W
 DM: 223102,11°
 NO: 1.00000000
 VERTICE: 1042
 UTM: 89062000
 LONG: 525342,38303° W

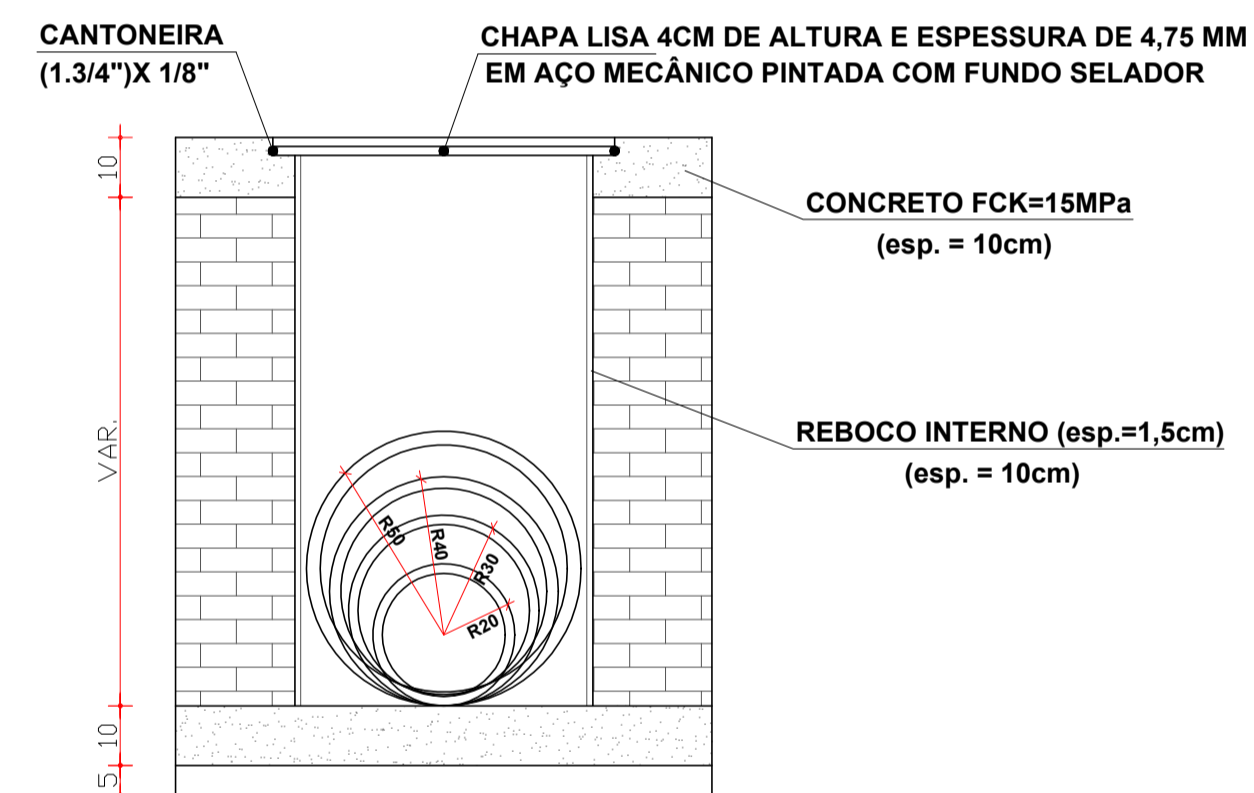
- LEGENDA**
- Boca de Lobo
 - Boca de Lobo Existente
 - Caixa Visita
 - Tubulação e indicado
 - Tubulação existente

Boca de Lobo P/ Tubo de ø 40/60/80/100cm



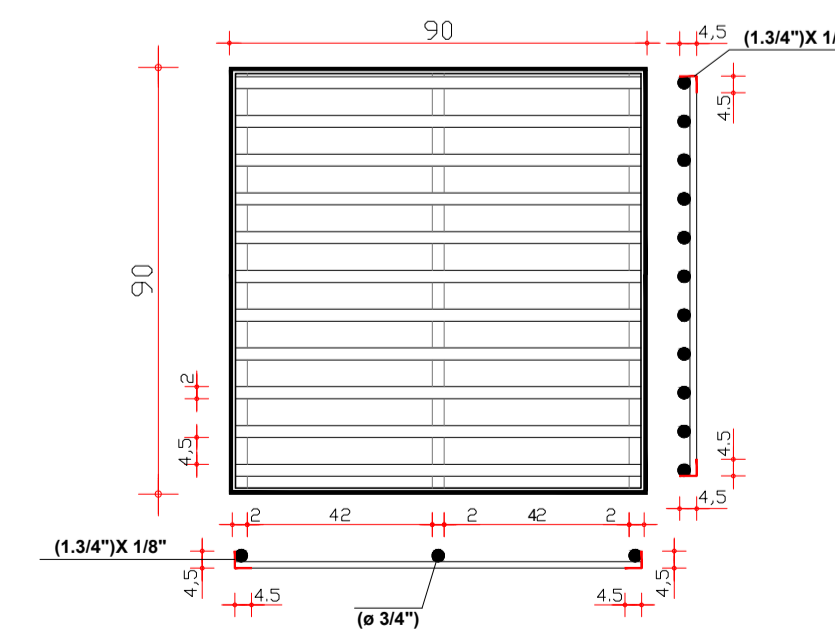
Planta Baixa

Escala: Visual
 Obs. Medidas em Centímetros



Corte AA

GRELHA (70X70)cm



PROJETO DRENAGEM PLUVIAL

PAVIMENTAÇÃO COM PEDRAS IRREGULARES P/ RUA JOÃO BEUX SOBRINHO

ENDEREÇO:	RUA JOÃO BEUX SOBRINHO CENTRO - IRATI-SC	
PROPRIETÁRIO:	PREFEITURA MUNICIPAL DE IRATI - SC CNPJ - 05.590.230/0001-51	
RESPONSÁVEL TÉCNICO:	Engº Civil Bruna Henrique - CREA-SC 154937-0	
RESPONSÁVEL TÉCNICO:	Engº Civil Amarildo M. Ribeiro - CREA-SC 156004-7	
RESPONSÁVEL TÉCNICO:	Engº Eletricista Charlan Smaniotto Luzzatto - CREA-SC 127695-8	
DESENHO CAD:	Elivetro Jesus Passini - CFT 01901295907	
DESCRIÇÃO	PLANTA BAIXA DRENAGEM PLUVIAL LEGENDA DETALHES	PRANCHA: 03/03
ÁREA TOTAL:	1.306,15m²	ESCALA: INDICADA
CONTATO:	E-MAIL: amnoroste@amnoroste.org.br - TEL: (49)3344-1991	