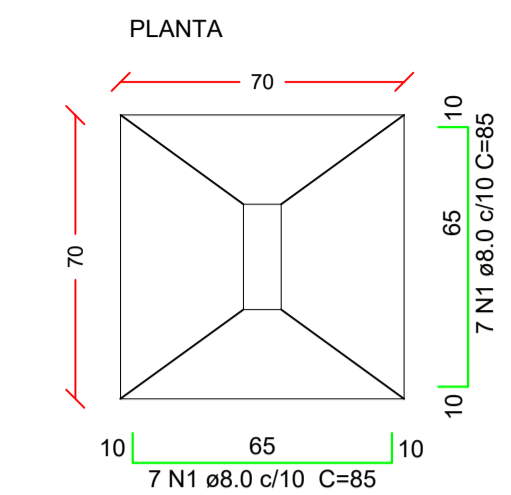
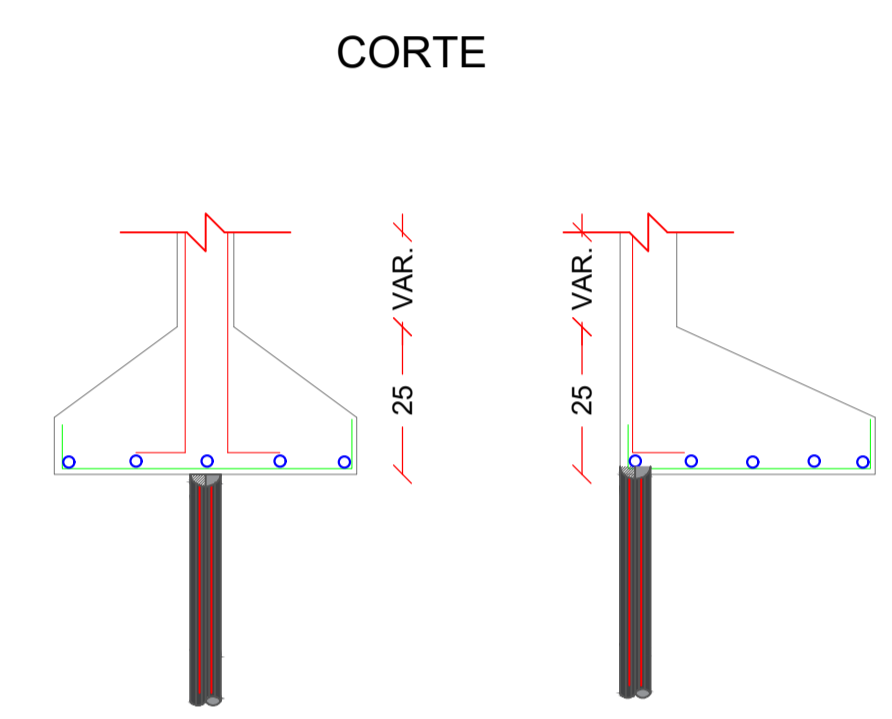


Planta de Fundações
Escala 1/50

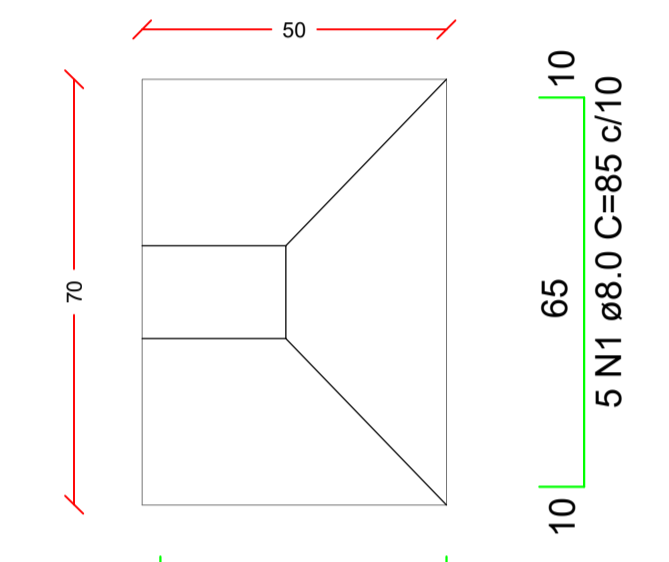


Solo com capacidade de suporte > 1.50 kgf/cm²
Solo compactado sobre a sapata
peso específico > 1600.00 kg/m³

Sapatas
Escala: Indicada



SAPATAS
Escala Visual



Solo com capacidade de suporte > 1.50 kgf/cm²
Solo compactado sobre a sapata
peso específico > 1600.00 kg/m³

Sapatas
Escala: Indicada



PROJETO ESTRUTURAL	
AMPLIAÇÃO DO ESPAÇO EDUCATIVO INFANTIL TIPO C - PADRÃO FNDE	
ENDEREÇO:	RUA JOÃO BEUX SOBRINHO N° 492, CENTRO - IRATI - SC
PROPRIETÁRIO:	MUNICÍPIO DE IRATI CNPJ Nº 95.990.230/0001-51
RESPONSÁVEL TÉCNICO:	Eng° Civil Jean C. Tortelli - CREA-SC 182379-4
RESPONSÁVEL TÉCNICO:	Eng° Civil Amarildo M. Ribeiro - CREA-SC 156004-7
RESPONSÁVEL TÉCNICO:	Eng° Eletricista Charlan Smaniotto Luzzatto - CREA-SC 127695-8
DESENHO CAD:	Elivetro Jesus Passini - CREA-SC 084559-7
DESCRIÇÃO:	PLANTA BAIXA FUNDAÇÃO DETALHES
PRANCHA:	01/05-EST
ÁREA TOTAL:	INDICADA
ESCALA:	INDICADA
CONTATO:	E-MAIL: amnoroste@amnoroste.org.br - TEL: (49)3344-1991