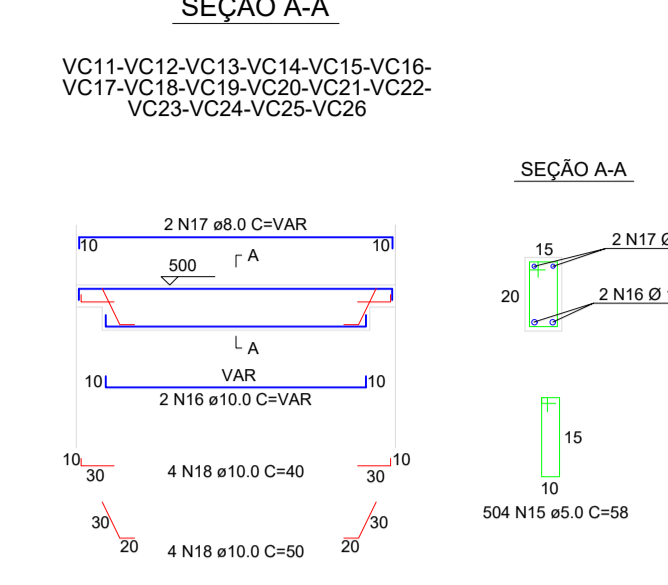
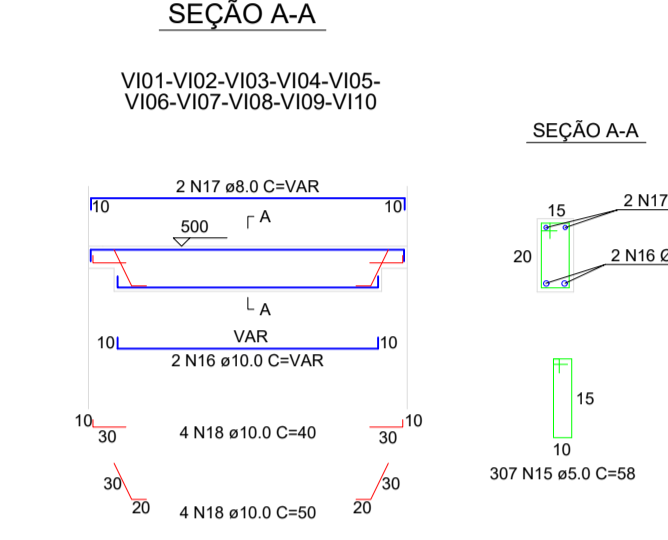


Planta de Vigas Intermediárias
Escala 1/75

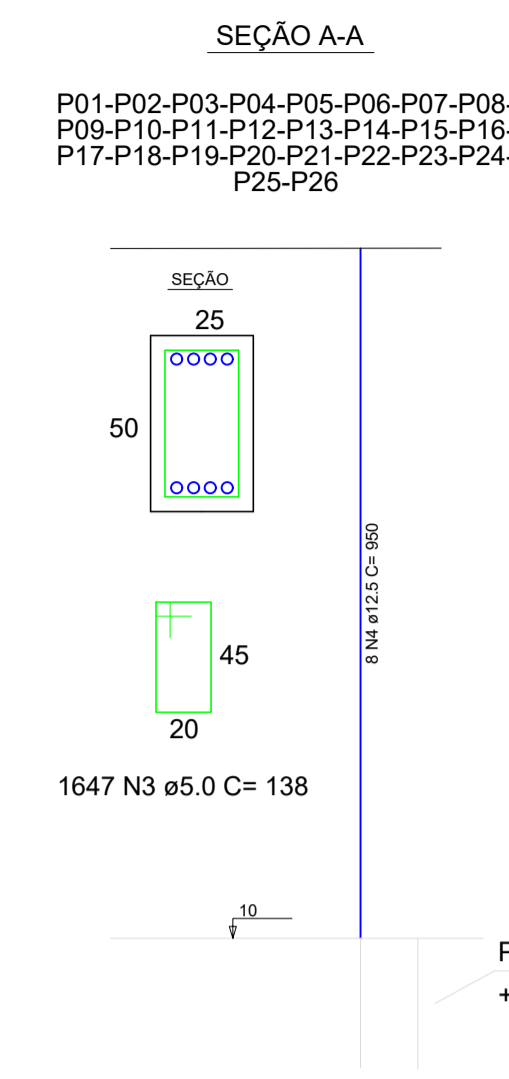
VIGAS INTERMEDIARIAS - PRÉ-FABRICADAS
SEÇÃO TRANSVERSAL



VIGAS INTERMEDIARIA - PRÉ-FABRICADA
SEÇÃO TRANSVERSAL



PILARES - PRÉ-MOLDADO
SEÇÃO TRANSVERSAL PILAR



OBS: A ALTURA DO PILAR DE ARRANQUE FOI ESTIMADA EM 150 CM PARA ORÇAMENTO MAS ALTURAS PODEM VARIAR DEPENDENDO DA RESISTÊNCIA DO SOLO NO LOCAL.

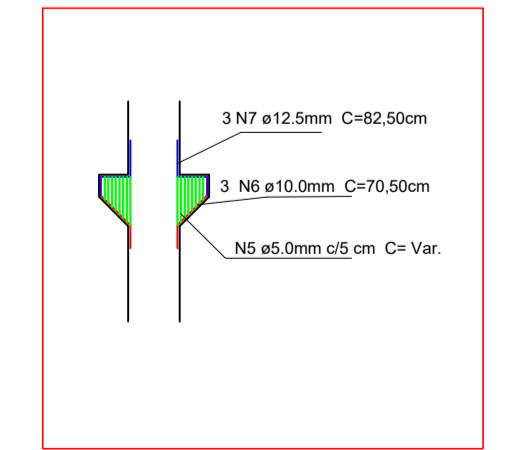
PILARES PRÉ-MOLDADO		
NOME	SEÇÃO [CM]	ALTURA [CM]
P01	25x50	950
P02	25x50	950
P03	25x50	950
P04	25x50	950
P05	25x50	950
P06	25x50	950
P07	25x50	950
P08	25x50	950
P09	25x50	950
P10	25x50	950
P11	25x50	950
P12	25x50	950
P13	25x50	950
P14	25x50	950
P15	25x50	950
P16	25x50	950
P17	25x50	950
P18	25x50	950
P19	25x50	950
P20	25x50	950
P21	25x50	950
P22	25x50	950
P23	25x50	950
P24	25x50	950
P25	25x50	950
P26	25x50	950

VIGAS INTERMEDIARIAS - PRÉ-FABRICADAS			
NOME	SEÇÃO [CM]	COMPRIMENTO [CM]	NÍVEL [CM]
V101	15x20	437,50	500
V102	15x20	475,00	500
V103	15x20	475,00	500
V104	15x20	475,00	500
V105	15x20	437,50	500
V106	15x20	437,50	500
V107	15x20	475,00	500
V108	15x20	475,00	500
V109	15x20	475,00	500
V110	15x20	437,50	500
V111	15x20	462,50	500
V112	15x20	462,50	500
V113	15x20	475,00	500
V114	15x20	475,00	500
V115	15x20	475,00	500
V116	15x20	475,00	500
V117	15x20	475,00	500
V118	15x20	475,00	500
V119	15x20	475,00	500
V120	15x20	475,00	500
V121	15x20	475,00	500
V122	15x20	475,00	500
V123	15x20	475,00	500
V124	15x20	475,00	500
V125	15x20	462,50	500
V126	15x20	462,50	500
Total		121,50 m	-

RELAÇÃO DE MATERIAIS PILARES PRÉ-MOLDADO		
Concreto Fck 25MPa	3,65	m³
Vergalhão CA-60 5,00mm	72,35	Kg
Vergalhão CA-60 8,00mm	95,99	Kg
Vergalhão CA-50 10,00mm	208,08	Kg

RELAÇÃO DE MATERIAIS VIGAS INTERMEDIARIAS - PRÉ-FABRICADAS		
Concreto Fck 25MPa	3,65	m³
Vergalhão CA-60 5,00mm	72,35	Kg
Vergalhão CA-60 8,00mm	95,99	Kg
Vergalhão CA-50 10,00mm	208,08	Kg

DETALHE DENTE GERBER



PROJETO ESTRUTURAL

BARRACÃO INDÚSTRIAL

ENDEREÇO:	ÁREA INDUSTRIAL IRATI - SC
PROPRIETÁRIO:	PREFEITURA MUNICIPAL DE IRATI - SC CNPJ Nº 06.993.200/01-01
RESPONSÁVEL TÉCNICO:	Engº Civil Bruna Henrique - CREA-SC 154937-0
RESPONSÁVEL TÉCNICO:	Engº Civil Amarildo M. Ribeiro - CREA-SC 156004-7
RESPONSÁVEL TÉCNICO:	Engº Eletricista Charlan Smaniott Luzzatto - CREA-SC 127695-8
DESENHO CAD:	Eliverto Jesus Passini - CFT-0131130400
DESCRIÇÃO	PLANTA VIGAS INTERMEDIARIAS (PRÉ-FABRICADAS), DETALHES E RESUMO DE MATERIAIS.
PRANCHA:	02/03
ÁREA:	INDICADA
ESCALA:	INDICADA
CONTATO:	E-MAIL: amnoroste@amnoroste.org.br - TEL: (49)3344-1991

27/04/2020