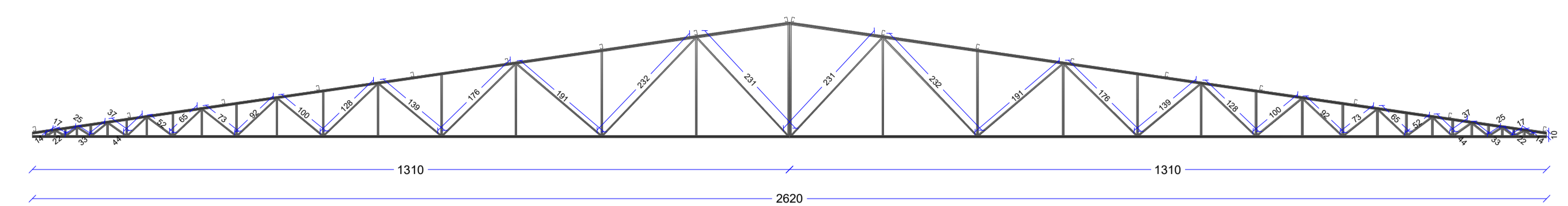
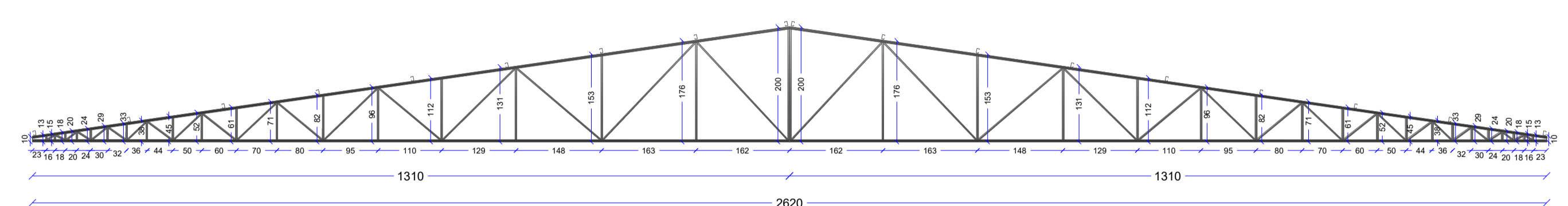


**Planta De Cobertura**  
Escala 1/100

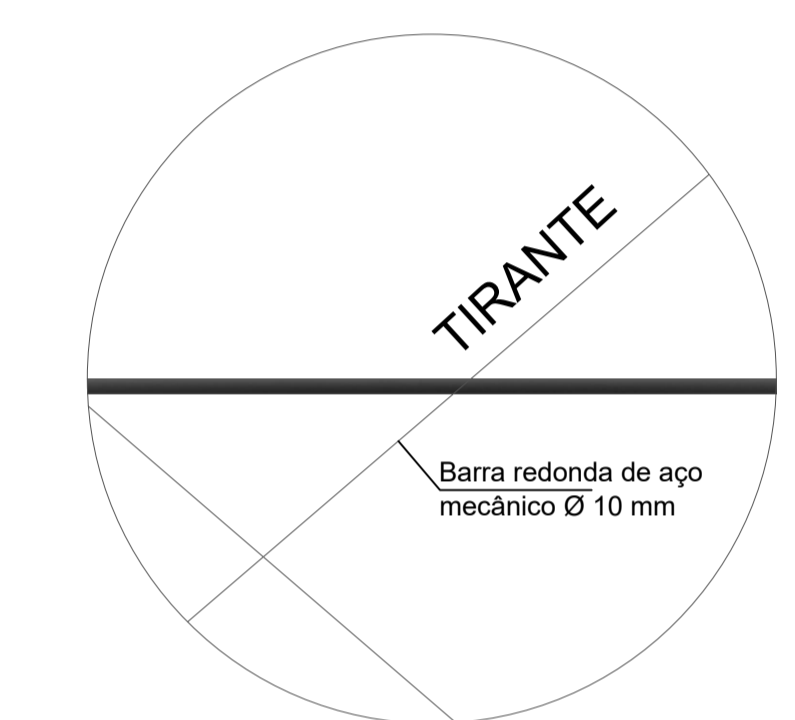
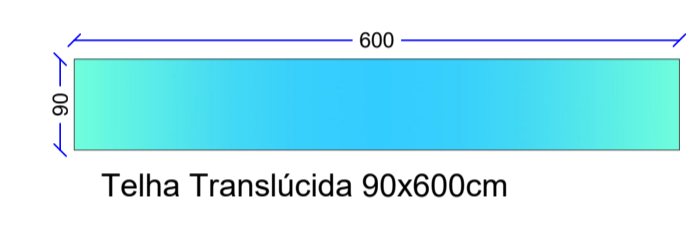


**Corte BB - Detalhamento Diagonal**  
Escala 1/75

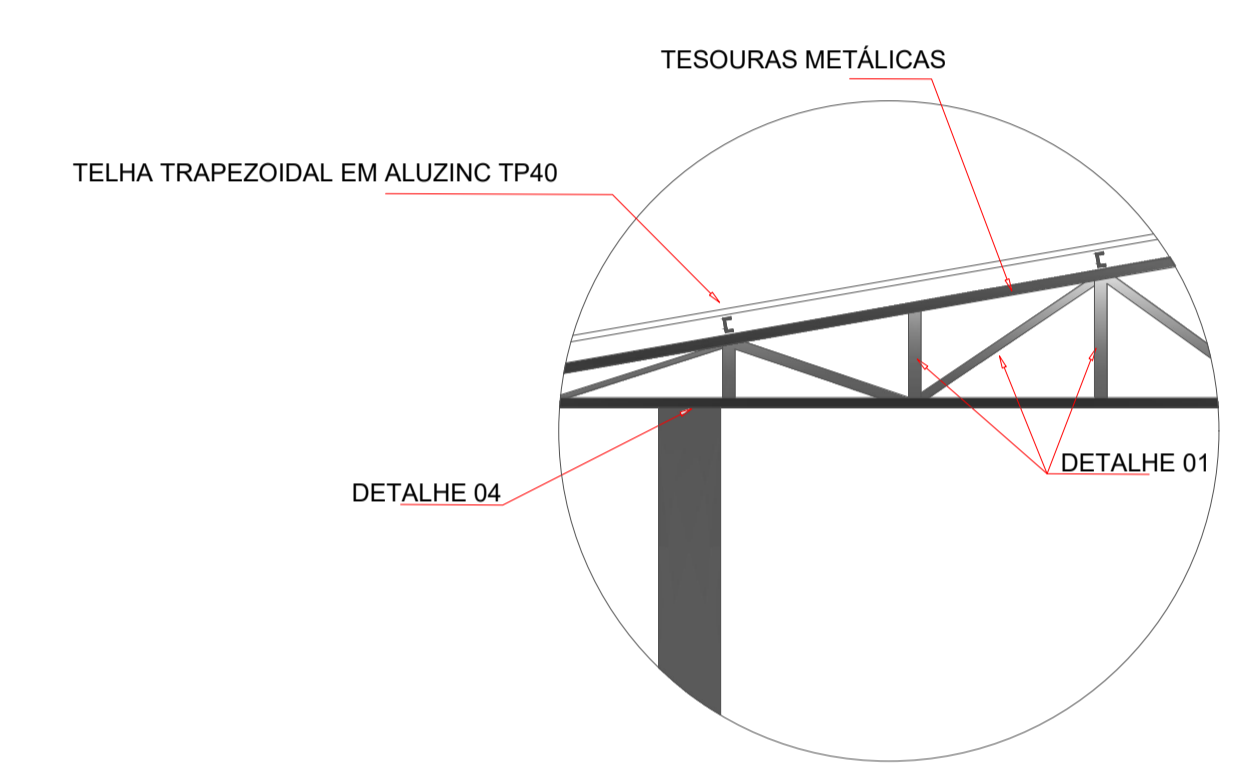


**Corte BB - Detalhamento Banzos e Montantes**  
Escala 1/75

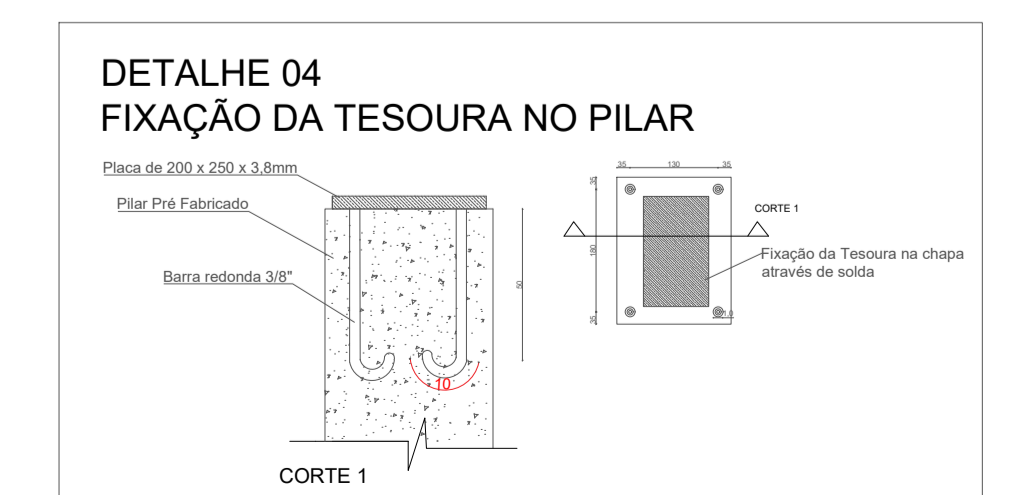
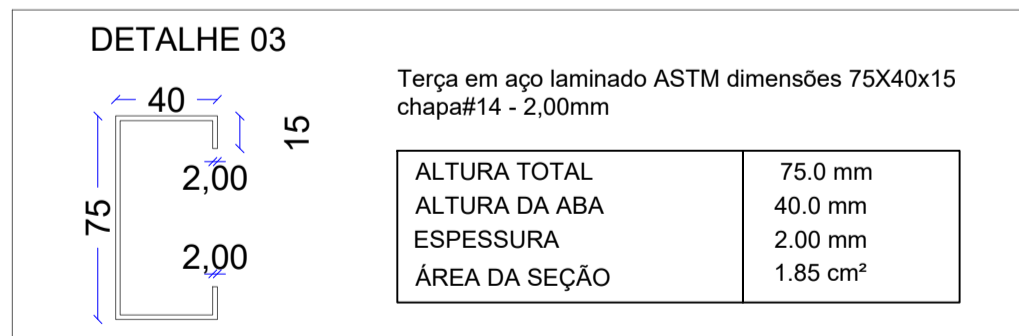
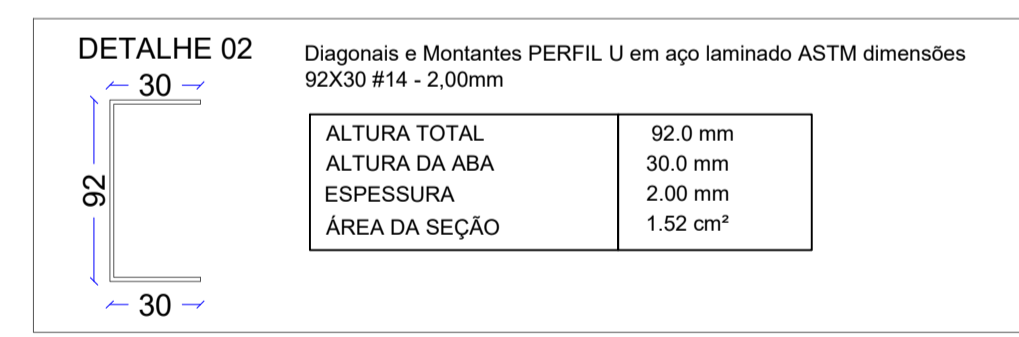
**OBS.:** A cobertura será toda em telha aluzinc #50mm com inclinação mínima de 15%.



**DETALHE TIRANTE SEM ESCALA**



**DETALHE ESTRUTURA METÁLICA SEM ESCALA**



## PROJETO ESTRUTURAL

### BARRAÇÃO INDUSTRIAL

ENDEREÇO:	ÁREA INDUSTRIAL IRATI - SC
PROPRIETÁRIO:	PREFEITURA MUNICIPAL DE IRATI - SC CNPJ Nº 05.895.230/0001-51
RESPONSÁVEL TÉCNICO:	Engº Civil Bruna Henrique - CREA-SC 154937-0
RESPONSÁVEL TÉCNICO:	Engº Civil Amarildo M. Ribeiro - CREA-SC 156004-7
RESPONSÁVEL TÉCNICO:	Engº Eletricista Charlan Smaniotto Luzzatto - CREA-SC 127695-8
DESENHO CAD:	Eliveltro Jesus Passini - CFT-0131130400
DESCRIÇÃO	PLANTA DE COBERTURA, ESTRUTURA METÁLICA DETALHES.
PRANCHA:	01/01
ÁREA:	INDICADA
ESCALA:	INDICADA
CONTATO:	E-MAIL: amnoroste@amnoroste.org.br - TEL: (49)3344-1991